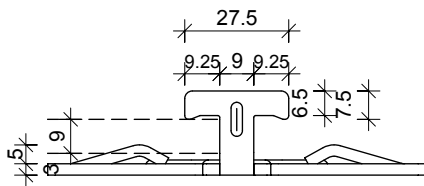
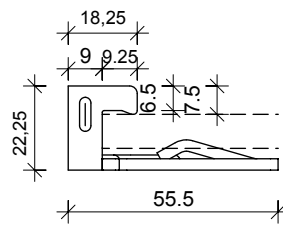


QUERSCHNITT  
CROSS-SECTION  
COUPE TRANSVERSALE



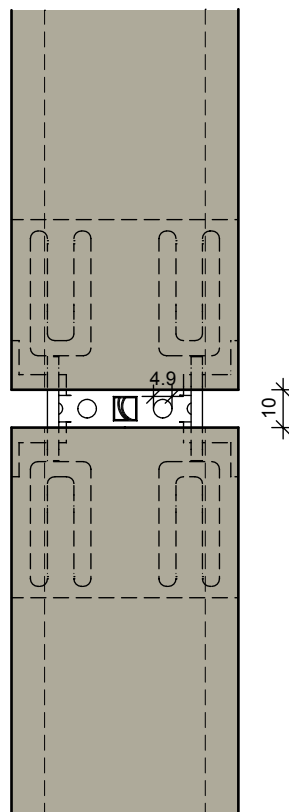
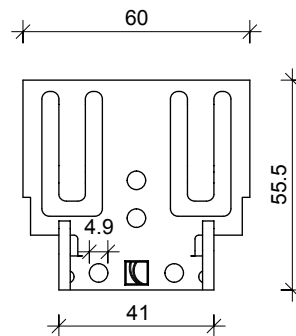
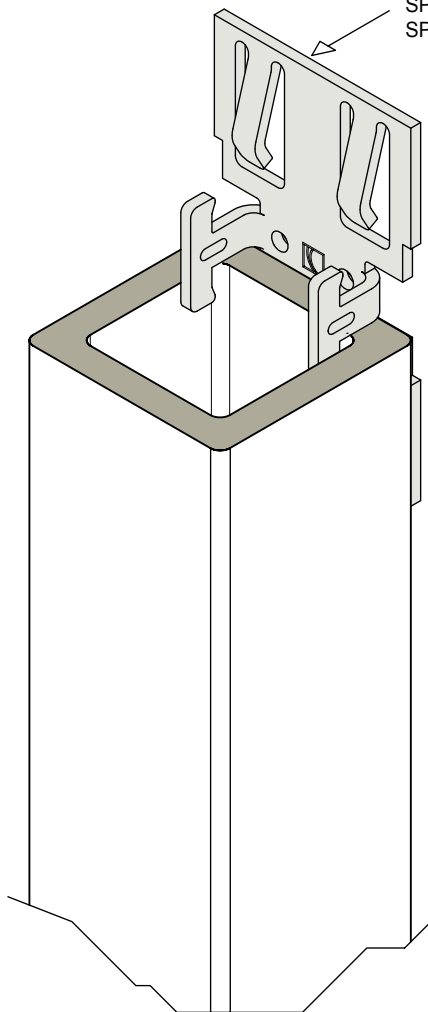
Art. 686-6060

ABSCHLUSSKLAMMER K20  
TERMINAL CLAMP K20  
CLIP D'EXTRÉMITÉ K20



Art. 686R-6060

SONDERKLAMMER K20  
SPECIAL CLAMP K20  
SPÉCIAL CLIP K20



ANSICHT  
VIEW  
VUE

RECHTECKROHR 60x60mm  
RECTANGULAR TUBE  
TUBE RECTANGULAIRE

10 mm-Fuge  
F-686-6060

DEUTSCHE  
STEINZEUG  **AGROB BUCHTAL**

92519 SCHWARZENFELD / OPF.

TEL. 09435 / 391 - 3308 TELEFAX 09435/391-3442

e-mail: as.fassade@deutsche-steinzeug.de

BEFESTIGUNG RECHTECKROHR 60x60  
MOUNTING RECTANGULAR TUBE  
FIXATION TUBE RECTANGULAIRE

DATUM: 05.01.2017 GEZ: M. ECKL  
MASSTAB: 1 : 2