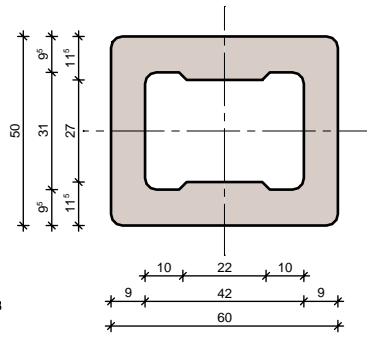


Halter punktuell mir PUR einkleben
 Fix built-in-unit with polyurethane
 Fixer pièce d'insert avec polyuréthane



M.: 1:2

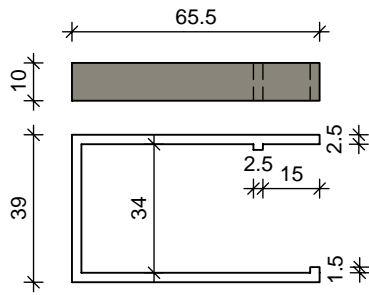
Art. 606-03

- 1x Grundplatte + 1x Einsteckwinkel
- + 1x Einbau Halter + 1x Sicherungsbügel schwarz besch.
- 1x Base plate + 1x inserting angle
- + 1x built-in unit + 1x safety catch coated black
- 1x plaque inférieure + 1x angle d'insert
- + 1x pièce d'insert + 1x cran de sûreté - noir enduit

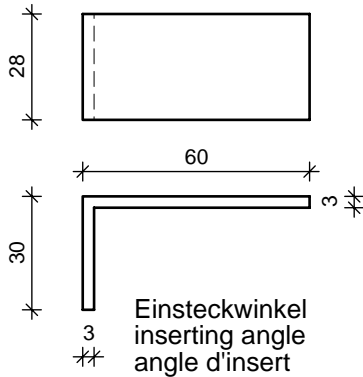
Art. 606-04

- 1x Grundplatte mit Gewinde M5 + 1x Einsteckwinkel
- + 1x Einbau Halter + 1x Sicherungsbügel schwarz besch.
- 1x Base plate with inner thread ØM5 + 1x inserting angle
- + 1x built-in unit + 1x safety catch coated black
- 1x plaque inférieure avec filetage femelle ØM5 + 1x angle d'insert
- + 1x pièce d'insert + 1x cran de sûreté - noir enduit

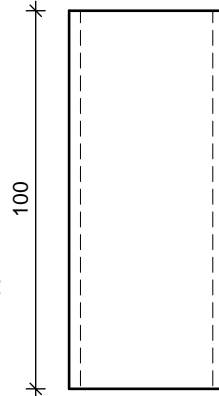
47415
 RECHTECKROHR 60x50mm
 RECTANGULAR TUBE
 TUBE RECTANGULAIRE



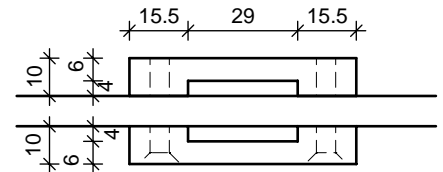
Sicherungsbügel - schwarz beschichtet
 safety catch -coated black
 cran de sûreté -noir enduit



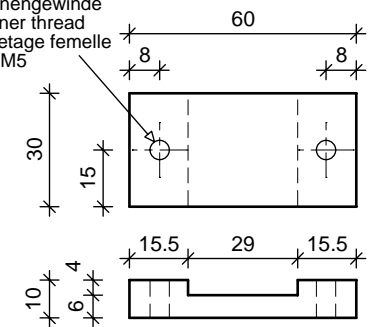
Einsteckwinkel
 inserting angle
 angle d'insert



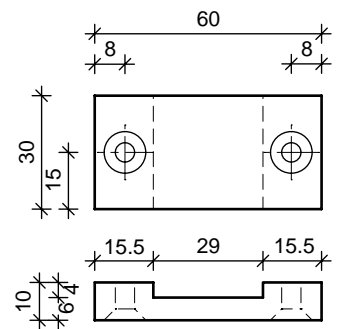
Einbauteil Halter
 built-in unit
 pièce d'insert



Innengewinde
 inner thread
 filetage femelle
 Ø M5



Grundplatte
 base plate
 plaque inférieure



Grundplatte
 base plate
 plaque inférieure

EINZELTEILE
SINGLE PARTS
PIECES CONSTITUANTES

M.: 1:2

DEUTSCHE STEINZEUG AGROB BUCHTAL

92519 SCHWARZENFELD / OPF.
 TEL. 09435 / 391 - 3308 TELEFAX 09435/391-3442
 e-mail: as.fassade@deutsche-steinzeug.de

BEFESTIGUNG RECHTECKROHR 60x50
MOUNTING RECTANGULAR TUBE
FIXATION TUBE RECTANGULAIRE

DATUM: 17.07.2017 GEZ: K. Lottner
 MASSTAB: 1 : 2