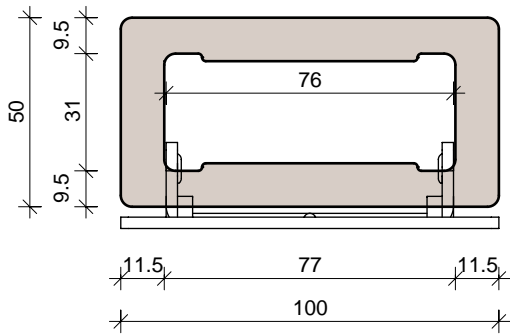
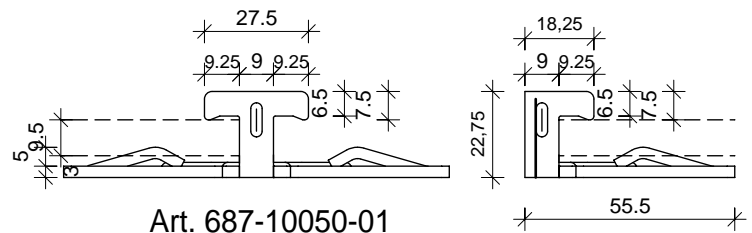


QUERSCHNITT
CROSS-SECTION
COUPE TRANSVERSALE



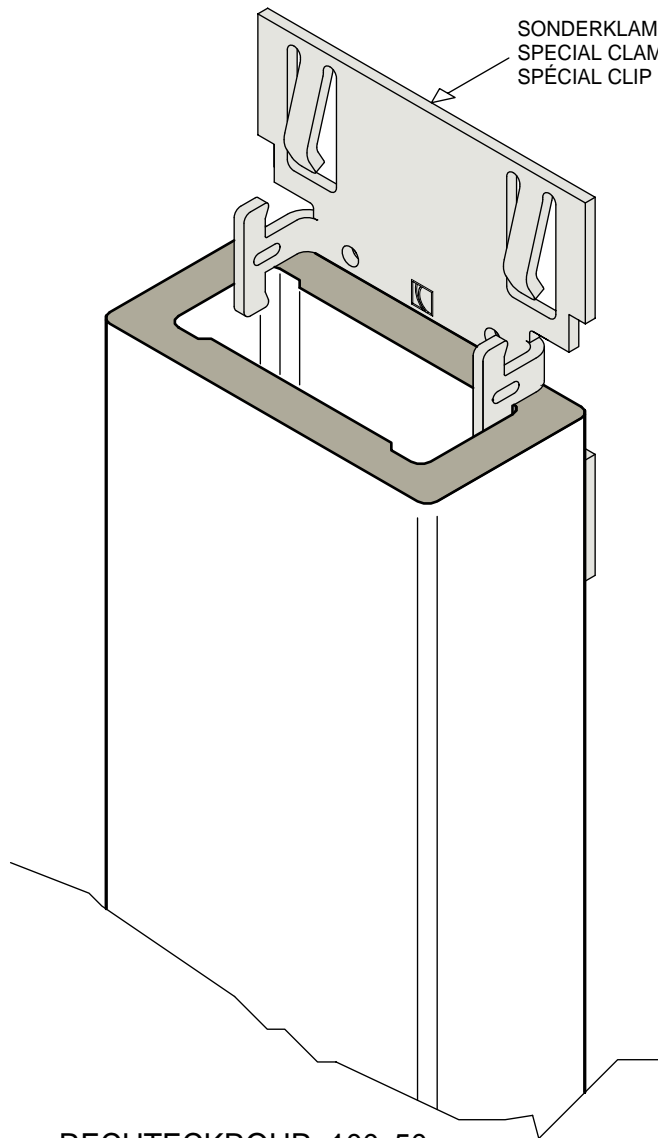
ABSCHLUSSKLAMMER K20
TERMINAL CLAMP K20
CLIP D'EXTRÉMITÉ K20



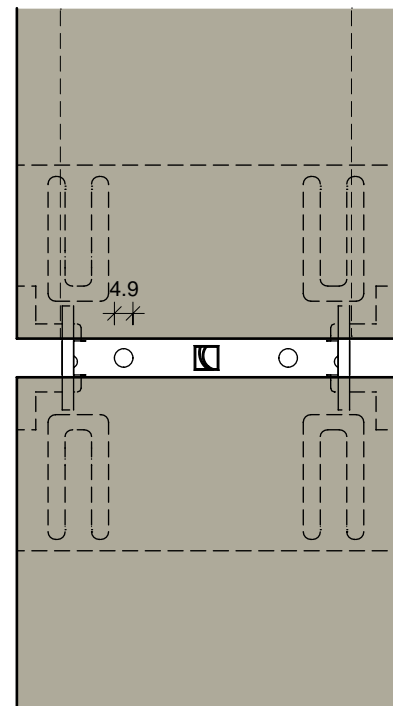
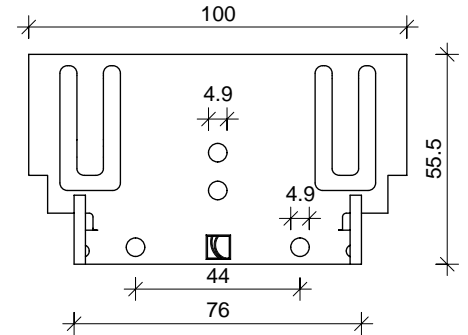
Art. 687-10050-01

Art. 687R-10050-01

SONDERKLAMMER K20
SPECIAL CLAMP K20
SPÉCIAL CLIP K20



RECHTECKROHR 100x50mm
RECTANGULAR TUBE
TUBE RECTANGULAIRE



ANSICHT
VIEW
VUE

10 mm-Fuge
F-687-10050-01

DEUTSCHE STEINZEUG  **AGROB BUCHTAL**

92519 SCHWARZENFELD / OPF.
TEL. 09435 / 391 -3308 TELEFAX 09435/391-3442
e-mail: as.fassade@deutsche-steinzeug.de

BEFESTIGUNG RECHTECKROHR 100x50
MOUNTING RECTANGULAR TUBE
FIXATION TUBE RECTANGULAIRE

DATUM: 12.07.2017 GEZ: K. Lottner
MASSTAB: 1 : 2