

Halter punktuell mit PUR einkleben  
 Fix built-in-unit with polyurethane  
 Fixer pièce d'insert avec polyuréthane

M.: 1:2

**Grundplatte:**

1x Grundplatte + 1x Einsteckwinkel  
 +1x Einbau Halter

1x Base plate + 1x inserting angle  
 + 1x built-in unit

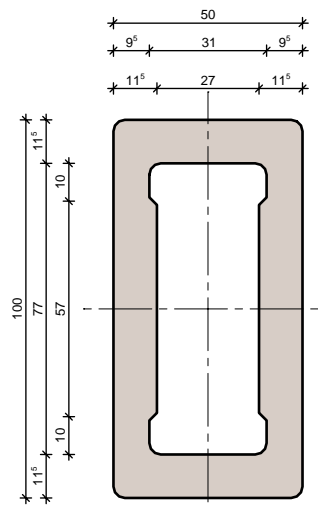
1x plaque inférieure + 1x angle d'insert  
 +1x pièce d'insert

**Grundplatte M5:**

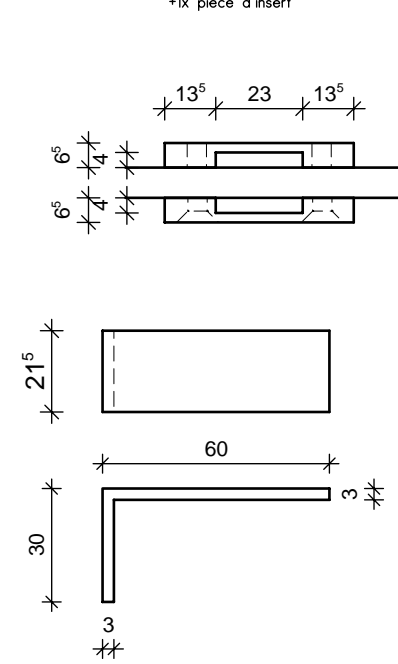
1x Grundplatte mit Gewinde M5 + 1x Einsteckwinkel  
 +1x Einbau Halter

1x Base plate with inner thread ØM5 + 1x inserting angle  
 + 1x built-in unit

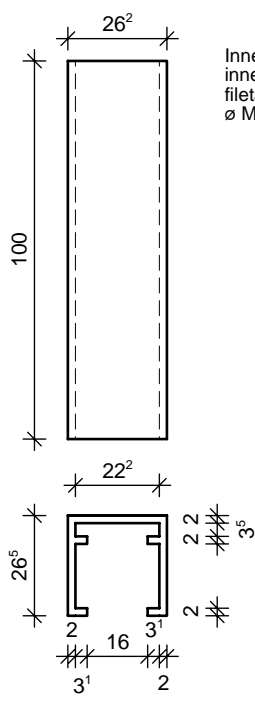
1x plaque inférieure avec filetage femelle ØM5 + 1x angle d'insert  
 +1x pièce d'insert



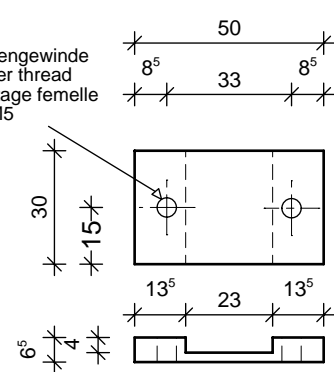
47405  
 RECHTECKROHR 50x100mm  
 RECTANGULAR TUBE  
 TUBE RECTANGULAIRE



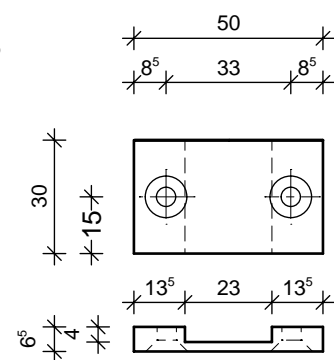
Einsteckwinkel - schwarz beschichtet  
 inserting angle - coated black  
 angle d'insert - noir enduit



Einbauteil Halter  
 built-in unit  
 pièce d'insert



Grundplatte M5 - schwarz beschichtet  
 base plate - coated black  
 plaque inférieure - noir enduit



Grundplatte - schwarz beschichtet  
 base plate - coated black  
 plaque inférieure - noir enduit

**EINZELTEILE  
 SINGLE PARTS  
 PIECES CONSTITUANTES**

M.: 1:2

**DEUTSCHE STEINZEUG AGROB BUCHTAL**

92519 SCHWARZENFELD / OPF.  
 TEL. 09435 / 391 - 3308 TELEFAX 09435/391-3442  
 e-mail: as.fassade@deutsche-steinzeug.de

BEFESTIGUNG RECHTECKROHR 50x100  
 MOUNTING RECTANGULAR TUBE  
 FIXATION TUBE RECTANGULAIRE

DATUM: 19.07.2017 GEZ: K. Lottner  
 MASSTAB: 1 : 2