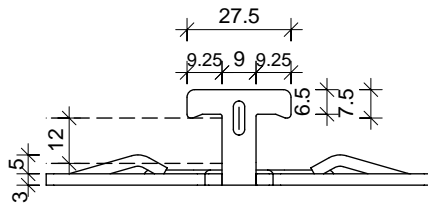
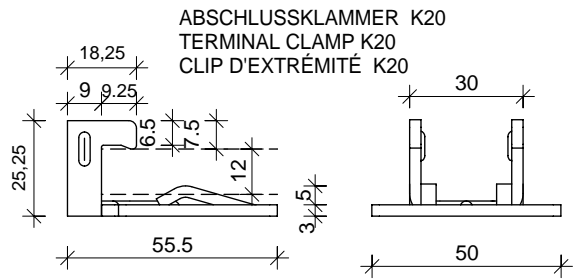


SONDERKLAMMER K20
SPECIAL CLAMP K20
SPÉCIAL CLIP K20

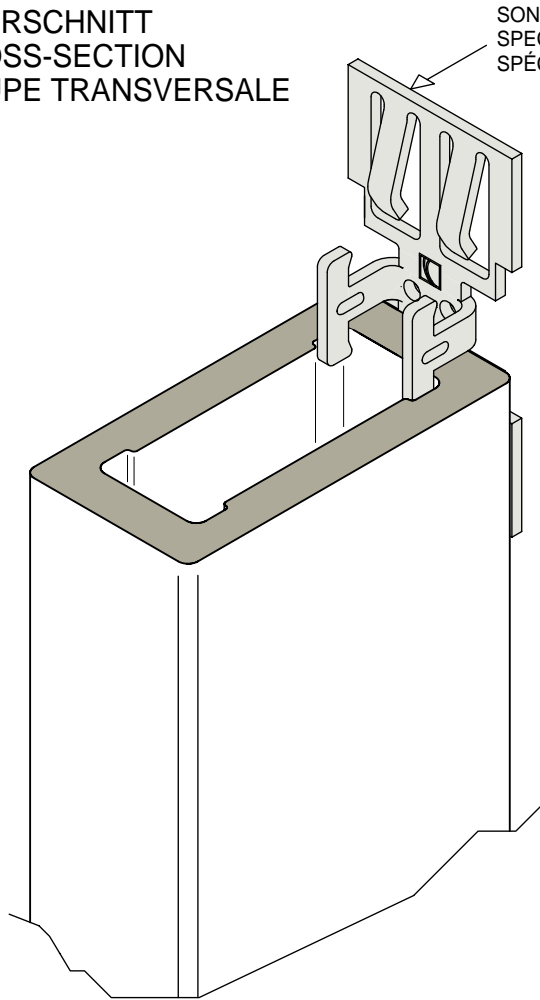


Art. 685-50100-01



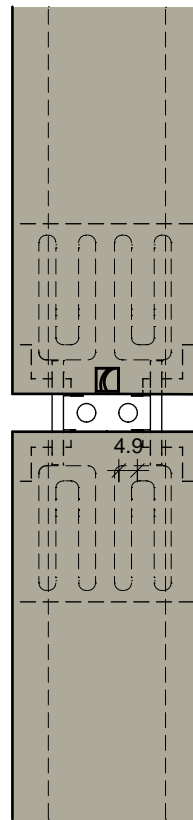
Art. 685R-50100-01

QUERSCHNITT
CROSS-SECTION
COUPE TRANSVERSALE

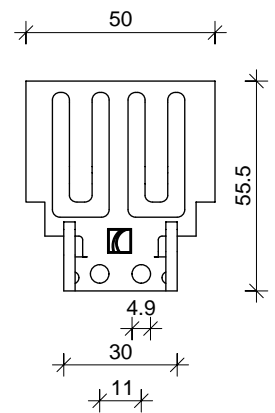


RECHTECKROHR 50x100mm
RECTANGULAR TUBE
TUBE RECTANGULAIRE

SONDERKLAMMER K20
SPECIAL CLAMP K20
SPÉCIAL CLIP K20



ANSICHT
VIEW
VUE



10 mm-Fuge
F-685-50100-01

DEUTSCHE STEINZEUG  **AGROB BUCHTAL**

92519 SCHWARZENFELD / OPF.
TEL. 09435 / 391 -3308 TELEFAX 09435/391-3442
e-mail: as.fassade@deutsche-steinzeug.de

BEFESTIGUNG RECHTECKROHR 50x100
MOUNTING RECTANGULAR TUBE
FIXATION TUBE RECTANGULAIRE

DATUM: 12.07.2017 GEZ: K. Lottner
MASSTAB: 1 : 2