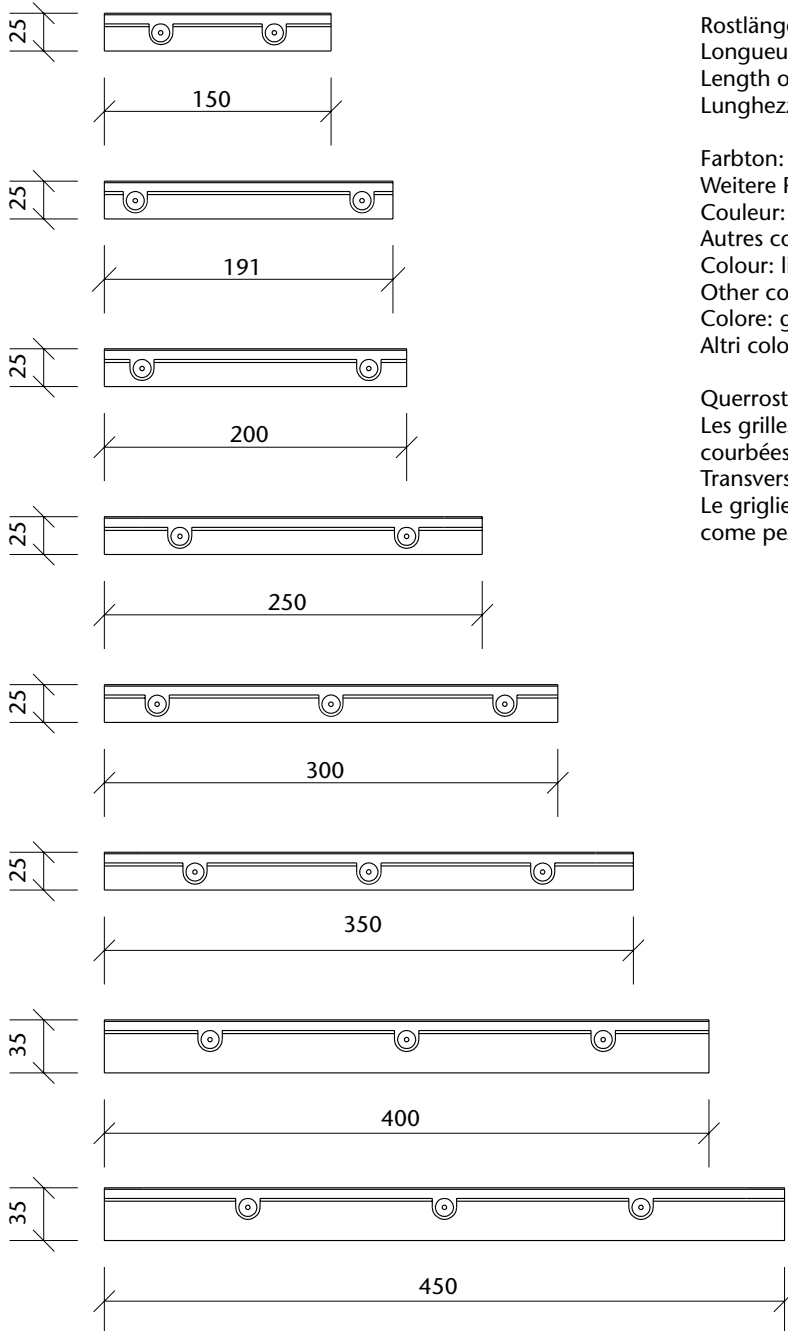


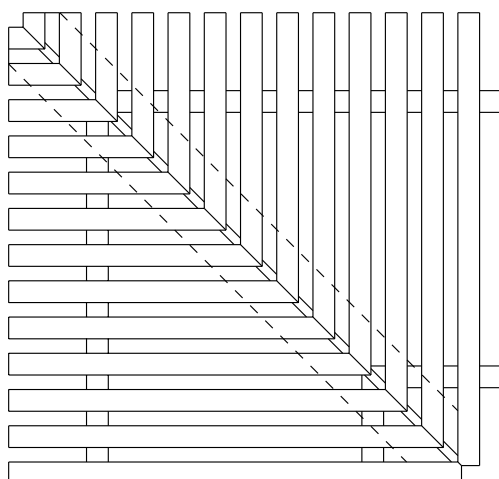
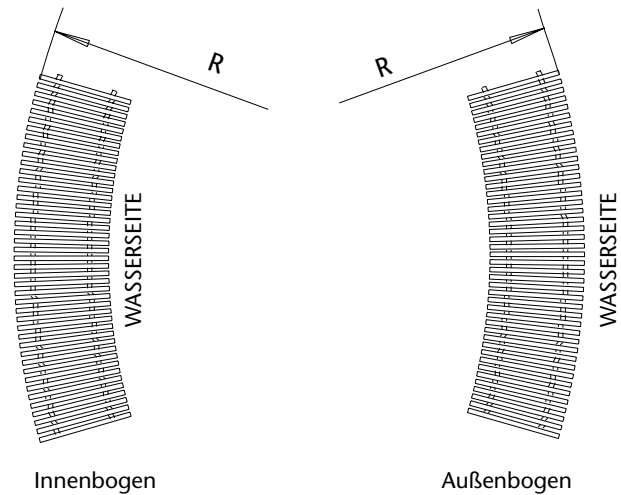
Kunststoff-Abdeckroste (Oberfläche = RH „C“, PVC-frei)  
 Matériel complémentaire Grilles de recouvrement plastiques  
 Accessories Plastic cover gratings  
 Materiali complementari Griglie di copertura in plastica



Rostlänge: 1000 mm  
 Longueur de la grille: 1000 mm  
 Length of the grating: 1000 mm  
 Lunghezza della griglia: 1000 mm

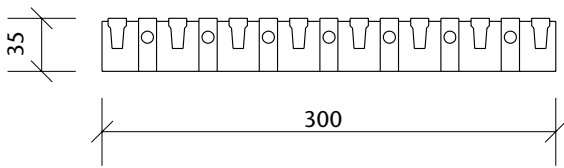
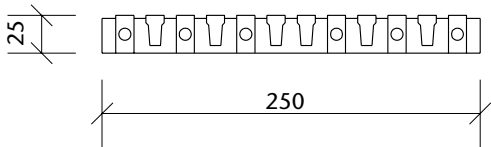
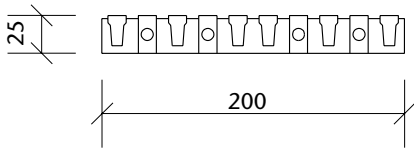
Farbton: Hellgrau (RAL 7032) und weiß (RAL 9016)  
 Weitere Farben auf Wunsch.  
 Couleur: gris clair (RAL 7032) et blanc (RAL 9016)  
 Autres couleurs sur demande.  
 Colour: light grey (RAL 7032) and white (RAL 9016)  
 Other colours on request.  
 Colore: grigio chiaro (RAL 7032) a bianco (RAL 9016)  
 Altri colori su richiesta.

Querroste sind auch als Bogenroste lieferbar.  
 Les grilles perpendiculaires sont aussi livrables comme grilles courbées.  
 Transverse gratings can also be supplied as curved gratings.  
 Le griglie trasversali sono disponibili anche come pezzi circolari.



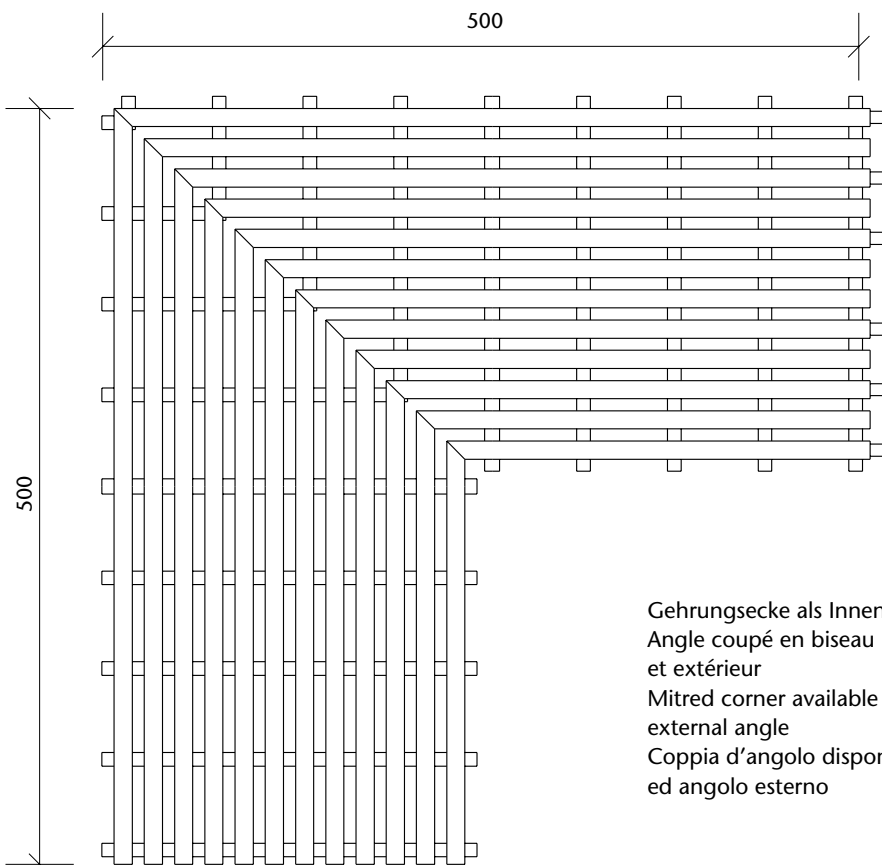
Gehrungsecke als Innen- und Außenecke lieferbar  
 Angle coupé en biseau livrable comme angle intérieur et extérieur  
 Mitred corner available as internal and as external angle  
 Coppia d'angolo disponibile come angolo interno ed angolo esterno

Kunststoff-Abdeckroste (Oberfläche = RH „C“, PVC-frei)  
 Matériel complémentaire Grilles de recouvrement plastiques  
 Accessories Plastic cover gratings  
 Materiali complementari Griglie di copertura in plastica



Rostlänge: 500 mm  
 Longueur de la grille: 500 mm  
 Length of the grating: 500 mm  
 Lunghezza della griglia: 500 mm

Farbton: Hellgrau (RAL 7032) und weiß (RAL 9016)  
 Weitere Farben auf Wunsch.  
 Couleur: gris clair (RAL 7032) et blanc (RAL 9016)  
 Autres couleurs sur demande.  
 Colour: light grey (RAL 7032) and white (RAL 9016)  
 Other colours on request.  
 Colore: grigio chiaro (RAL 7032) e bianco (RAL 9016)  
 Altri colori su richiesta.



Gehungsecke als Innen- und Außenecke lieferbar  
 Angle coupé en biseau livrable comme angle intérieur  
 et extérieur  
 Mitred corner available as internal and as  
 external angle  
 Coppia d'angolo disponibile come angolo interno  
 ed angolo esterno

Parallelrost/Grille parallèle/Parallel grating/Griglia parallela

**Flüsterablauf „Silent W 2000“****Matériel complémentaire Valve d'écoulement «Silent W 2000»****Accessories Outlet valve "Silent W 2000"****Materiali complementari Piletta di scarico «Silent W 2000»**

Beim Beckenkopfsystem „Wiesbadener Rinne“ können unangenehme Gurgel- und Schlürfg Geräusche auftreten. Der patentierte Flüsterablauf Silent W 2000 vermeidet durch kontinuierliche Belüftung diese Probleme. Der Wasserablauf erfolgt nahezu geräuschlos.

Bis zu max. 5 m<sup>3</sup>/h je Ablauf sind bei entsprechend dimensionierten Ablaufrohren (nach Vorgabe der Wasserhydraulik-Planung, jedoch mindestens DN 65) möglich. Der Silent W 2000 besteht aus hochwertigem Spezialwerkstoff, PVC frei, der gegen Chlor-, Salz-, Thermal-, Mineral- und ozonversetztes Wasser ebenso beständig ist wie gegen die im Schwimmbad üblicherweise eingesetzten Reinigungsmittel (siehe „Liste geprüfter Reinigungsmittel für keramische Beläge im Schwimmbad“, herausgegeben von der „Deutschen Gesellschaft für das Badewesen“, Essen). Silent W 2000 ist für Ablauföffnungen mit 86 mm und 75 mm Durchmesser lieferbar. Die beiden Varianten unterscheiden sich nur in der „Tellergröße“ des Aufsatzrandes. Der Ablaufkörper und damit die Leistungen sind identisch.

Dans le système de bordure de bassin «Wiesbaden», des bruits de gargouillement désagréables peuvent se produire. La valve d'écoulement silencieux Silent W 2000 (brevetée) résout ce problème, grâce à une aération permanente. L'eau s'écoule pratiquement sans bruit. En cas de tuyaux d'écoulement aux dimensions appropriées (selon prescriptions de l'étude de la circulation d'eau, mais avec une largeur nominale d'au moins 65), il est possible d'atteindre 5 m<sup>3</sup> maximum à l'heure et par écoulement.

Silent W 2000 se compose d'une matière première spéciale de haute qualité (exempte de PVC) qui résiste aussi bien à l'eau contenant du chlore, du sel, de l'ozone ou à l'eau thermale ou minérale, qu'aux détergents utilisés habituellement dans les piscines (ayant l'approbation pour piscines avec revêtements céramiques).

Silent W 2000 est livrable pour écoulements de 86 mm et 75 mm de diamètre. Les deux variantes ne se distinguent que par le diamètre de l'anneau entourant le couvercle d'écoulement. Le couvercle et, par conséquent, les débits sont identiques.

At the pool edge system "Wiesbaden" disturbing "gurgling and slurping noises" can occur. The outlet valve Silent W 2000 (protected by patent) avoids this problem thanks to continuous aeration. The water drainage takes place almost silently.

Up to 5 m<sup>3</sup> per hour and outlet are possible with adequately dimensioned drainage pipes (according to the instructions given by water hydraulics planning, but the nominal width must be at least 65).

Silent W 2000 consists of a special high-quality material (free from PVC) which is equally resistant to water containing chlorine, salt, ozone, thermal and mineral water as to the cleaning agents used for swimming pools (see "List of tested cleaning agents for ceramic coverings in swimming pools" published by the "Deutsche Gesellschaft für das Badewesen", Essen).

Silent W 2000 can be supplied for outlets with diameters of 86 mm and 75 mm. The only difference between the two versions is the size of the ring surrounding the drain body. The drain body itself and consequently the flow rates are identical.

Nel sistema per bordo vasca «Wiesbaden» rumori sgraditi possono essere causati dal gorgogliare dell'acqua. Silent W 2000, la piletta di scarico brevettata, risolve questi problemi grazie ad un'areazione continua. Lo scarico dell'acqua avviene praticamente senza rumore. Con tubi di scarico di dimensioni appropriate (secondo le prescrizioni dello schema di circolazione dell'acqua tuttavia almeno con una larghezza nominale di 65 mm) è possibile scaricare fino a 5 m<sup>3</sup> per ora e piletta.

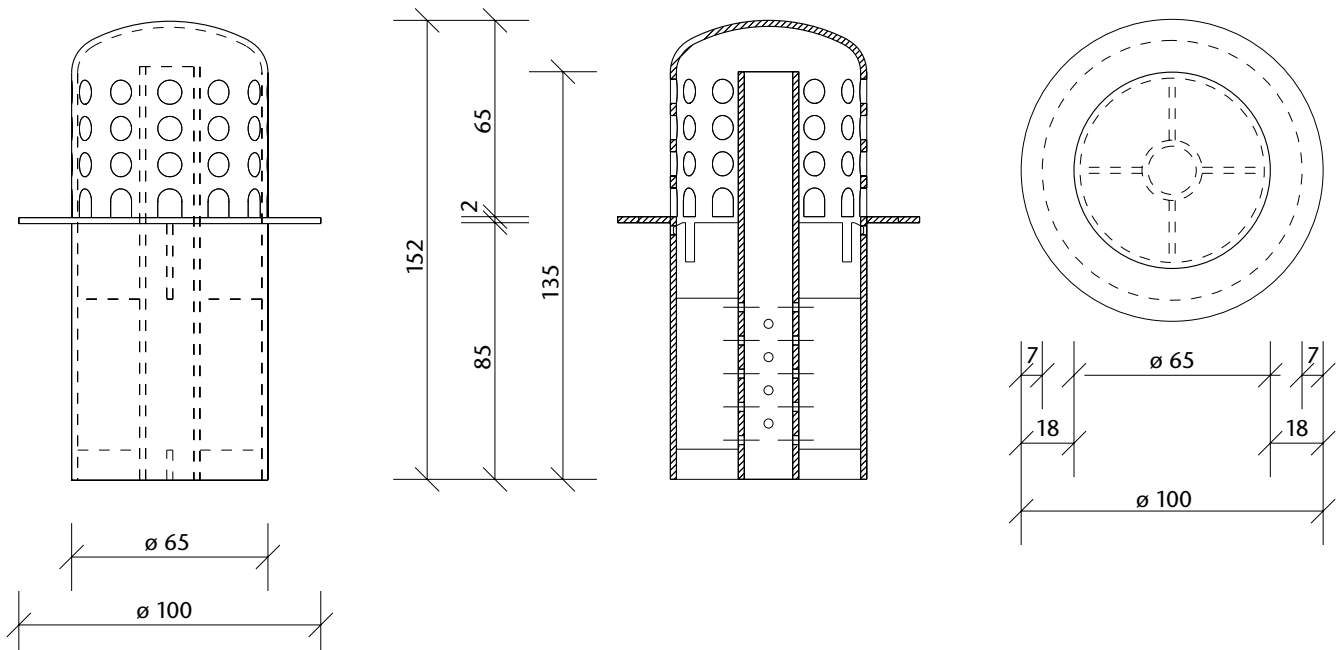
Silent W 2000 è realizzata con materiali speciali (privo di PVC) resistenti all'acqua salata, termale, minerale o arricchita di cloro e ozono, nonché di detergenti solitamente usati per la pulizia delle piscine (vedi la «Lista dei detergenti testati per rivestimenti in ceramica nelle piscine» edita dalla «Deutsche Gesellschaft für das Badewesen» di Essen).

Silent W 2000 è disponibile per fori di scarico con un diametro di 86 mm e 75 mm. Le due varianti si distinguono solamente nelle dimensioni dell'anello esterno, mentre la struttura e quindi la portata rimangono uguali.

Ansicht/Vue/View/Vista

Schnitt /Coupe/Section/Sezione

Draufsicht/Vue d'en haut/Top view/Vista dall'alto



**Ablaufbelüfter „Silent 100“****Matériel complémentaire Aération pour écoulement «Silent 100»****Accessories Air inlet pipe for outlet “Silent 100”****Materiali complementari Piletta di scarico «Silent 100»****Ablaufbelüfter Silent 100 für Ablauföffnungen mit 100 mm Durchmesser**

Anzuwenden bei allen Beckenkopfausführungen, bei denen die Ableitung des Wassers über eine dahinterliegende Rinne erfolgt. Diese sind in der Regel mit keramischen Rinnenschalen ausgekleidet.

z.B.

- System Finnland
- System Zürich
- System St. Moritz
- System Flüsterrinne Wiesbaden Silent mit Ablaufloch 100 mm Durchmesser

Die Gesamtkonstruktion von Silent 100 ist jedoch so variabel gestaltet, daß üblicherweise auch alle anderen Ablauföffnungen mit einem Durchmesser von 100 mm damit versehen werden können (z.B. unplattierte Betonrinnen u.ä.). Bei speziellen Einbausituationen empfehlen wir einen Vorversuch. Die Ablaufleistung beträgt 14,0 m<sup>3</sup>/h.

**Pièce de guidage d'air contrôlé Silent 100 pour écoulements de 100 mm**

L'aération pour écoulements Silent 100 est utilisable pour tous les types de bordure de bassin où l'eau débordante s'écoule par une rigole adjacente au rebord. Cette rigole est normalement exécutée avec des demi-cylindres en céramique.

Exemples:

- système Finlande
- système Zurich
- système St. Moritz
- système de rigole silencieuse «Wiesbaden Silent» avec écoulement de 100 mm de diamètre

Le Silent 100 est cependant tellement variable que l'on peut l'utiliser, en règle générale, pour chaque autre type d'écoulement de 100 mm de diamètre (par exemple: rigoles en béton non-revêtues etc.).

Pour des situations d'installation spéciales, nous recommandons de faire au préalable un essai de mise en place.

Le débit d'eau est de 14,0 m<sup>3</sup>/h.

**Air inlet pipe Silent 100 for outlets with a diameter of 100 mm**

The air inlet pipe Silent 100 is suitable for all pool edge types where the drainage of overflowing water takes place by means of a channel adjacent to the pool edge; such a channel is, in general, executed with ceramic half-section pieces.

Examples:

- system Finland
- system Zurich
- system St. Moritz
- "Low-noise" channel system Wiesbaden Silent with outlet diameter of 100 mm

The valve Silent 100 is, however, so variable that usually all other outlets with a diameter of 100 mm can be equipped with it (e.g. unclad concrete channels, and the like). In the case of specific installation requirements, we recommend to carry out a preliminary test.

The flow rate is 14.0 m<sup>3</sup> per hour.

**Piletta di scarico SILENT 100 per aperture di scarico di 100 mm di diametro**

La piletta di scarico SILENT 100 è usata per esempio nei seguenti tipi di bordo vasca:

- Sistema Finlandese
- Sistema Zurigo
- Sistema St. Moritz
- Sistema «Wiesbaden Silent» con un diametro dello scarico di 100 mm

Silent 100 è talmente variabile che può venire utilizzata di regola anche per tutte le altre aperture di scarico con un diametro di 100 mm (per esempio canalette di calcestruzzo non rivestite ecc.).

In caso di particolari situazioni di montaggio consigliamo di eseguire prima una prova.

Quantità d'acqua portata per ora: 14,0 m<sup>3</sup>.

Ansicht/Vue/View/Vista

Schnitt /Coupe/Section/Sezione

Draufsicht/Vue d'en haut/Top view/Vista dall'alto

