

ABL Leikkaamon palvelut

Keraamiset tasot. Allastasot. Mittaan leikkaus. Kalusteiden verhous. Custom made.





Keittiötaso ja välitila ABL Masai 12 mm.



Ultimes Business Park, Helsinki. ABL Leikkaamossa leikatut porraskaatat.



Sisältö

- 8 ABL-Laatat apunasi
- 9 ABL Leikkaamo tuotteet ja palvelut
- 11 Miksi valita ABL taso?
- 12 Tasot kylpyhuoneisiin
- 14 Tasot keittiöön
- 16 Muut tasot
- 17 Tasoihin tarjottavat työstöt
- 22 Keraamisten tasojen hoito-ohjeet ja käytössä huomioitavaa
- 24 Referenssejämme
- 32 Custom-tuotteet
- 34 Keramiikalla verhoaminen – ulottuvuuksia ja pintaa
- 36 Täydellinen laatta juuri siinä koossa, ladonnassa ja muodossa kuin haluat
- 40 Suurlaattojen varastovalikoima
- 49 Suurlaattojen varastovalikoiman toleranssit ja mittatarkkuudet
- 50 Leikkaamon leikkaustöiden mittatoleranssit

Keramiikka on ikiaikainen ja samalla jatkuvasti kehittyvä materiaali. Keramiikan huikeat käyttöominaisuudet, jättimäisiksi kasvaneet mittasuhteet ja rajattoman kekseliäs visuaalisuus tekevät siitä mielikuvitusta kutkuttavan pintamateriaalin suunnittelijoille ja kodin sisustajille.

Keramiikka inspiroi jatkuvasti myös meitä uudistumaan. ABL Leikkaamo on erikoistunut keramiikan työstöön ja tuntee sen muotoiluominaisuudet jo vuosien kokemuksella. Käsistämme valmistuu yli tuhat keraamista tasoa vuodessa. Olemme valmistaneet keraamisia tasoja niin hotelleihin, ravintoloiden keittiöihin, yksityiskoteihin, toimistoihin... Keraaminen taso on kestävä valinta kaikkiin tiloihin.

Jokainen mittatilauksena ja huolellisena kotimaisena käsityönä valmistettava kaluste on ainutlaatuinen. Haluatko, että allas sulautuu seinään ja lattiaan? Se onnistuu, samoilla laatoilla voi pinnoittaa koko kylpyhuoneen ja sulauttaa altaan osaksi tasoa. Vai haluatko, että taso on huoneen katseenkiinnittäjä? Sekin onnistuu, valikoimissamme on erilaisia kivijäljitelmiä, kuoseja ja värejä. Inspiroidu, ideoi ja ehdota – olemme täällä toteutusapuna, jotta sinun tilastasi tulee onnistunut.

Tutustu ratkaisuihimme tämän esitteen avulla ja pyydä meiltä tarjous projektiisi.



ABL-Laatat apunasi

Välitämme, että asiakkaamme onnistuvat työssään ja voivat luottaa siihen, että teemme aina parhaamme. Olemme apunasi projektissasi suunnitteluvaiheesta toteutukseen. Kokeneet ja osaavat asiantuntijat, showroomit ja laaja valikoima, laadukkaat tuotteet ja oheistarvikkeet, varastoinnin ja logistiikan palvelut sekä mittatilaustöitä tuottava ABL-Leikkaamomme ovat jokainen osaltaan varmistamassa projektisi onnistumista.



Suunnittelupalvelu

Asiakkaamme saavat meiltä apua kohteidensa suunnitteluun ja tuotteiden valintaan. Tuhansien tuotteiden joukosta löydät keraamiset laatat kaikille pinnoille.

Tuotetuki ja logistiikka

Varmistamme koko ketjun tilauksesta toimitukseen, että saat laadukkaat laatat ja tarvikkeet. Kauttamme saat myös tasojen mittaus- ja asennuspalvelua pk-seudulla, sekä tarvittavan tuoteinfon ja hoito-ohjeet.

Kotimaista valmistusta

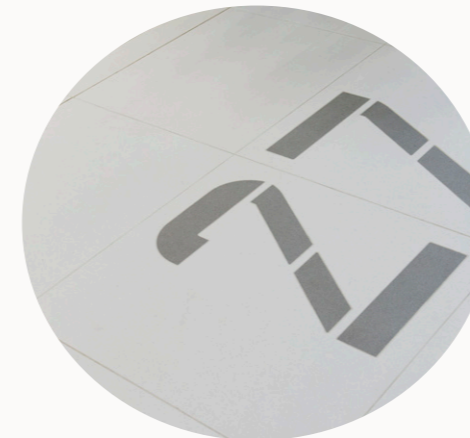
Helsingissä toimiva oma Leikkaamomme on apunasi kaikissa projekteissa. ABL-Leikkaamolla on täydet valmiudet ja huippuosaaminen keraamisten suurlaattojen ja luonnonkiven työstämiseen.

Kysy lisää, olemme täällä sinua varten

Perehdymme projektiisi, karotoitamme tarpeesi ja etsimme sinulle parhaan mahdollisen ratkaisun!

ABL Leikkaamo tuotteet ja palvelut

Omassa leikkaamossamme pystymme toteuttamaan vaativiakin mittatilauksia – meillä on silmää viimeistellylle lopputulokselle, kotimaista käsityötä sekä CNC-koneen, vesileikkureiden ja siltasahan voimat käytössä. ABL Leikkaamon taiturit ovat erikoistuneet keraamiikan ja luonnonkiven työstämiseen. Toimimme yhteistyössä suunnittelijoiden kanssa, toteutamme mittatilaustöitä rakentamisen tarpeisiin ja valmistamme yli tuhat keraamista tasoa vuodessa



ABL Tasot

Keraamisten tasojen tuotanto on kotimaista käsityötä, siksi niillä on Avainlippu-merkki. Tasot tehdään aina mittatilaustyönä ja viimeistelemme tasot käyttövalmiiksi tukirakenteineen, läpivienteineen ja muotoineen.

Keraamiset altaat

Keraamisen allastason saat meiltä mittaan leikattuna. Toteutamme tasot allaskalusteiden päälle asennettuna, joko päälle asennettavalla altaalla tai halutessasi upotetulla ja keraamiikalla pinnoitetulla altaalla.

Työstöt ja mittaan leikkaus

ABL-Laattojen kautta saat valikoimamme tuotteet juuri sopivaan mittaan ja muotoon leikattuna: jiiraukset, upotukset, läpivientireiät, viisteet ja kulmapyöritykset laattoihimme ja luonnonkiviimme. CNC-kone, vesileikkurit ja vuosien saatossa karttunut artesaanitaito käytössäsi.

Kalusteiden verhouk & custom made

Keraaminen suurlaatta on ohuimmillaan vain 3 mm paksua, mutta asennettuna kestävä. Pinnoitamme kalusteita ja elementtejä. Artesaanitaidoillemme onnistuvat myös vaativat custom made -kalusteet ja teokset.



ORA-Ravintolan keittiön ABL taso sekä suurlaatala päällystetty seinä. ABL tasot olivat valinta myös ORA-ravintolan keittiöön. Suurlaatat valittiin ravintolaan siksi, että keittiömestari Sasu Laukkonen oli ihastunut niihin jo kotinsa tiloissa. "Ostin ensin kotini keraamisen ABL keittiötason. Yksi parhaista satsauksistani."

Miksi valita ABL taso?

Keraaminen ABL taso on vahvoilla vertailussa muihin tasomateriaaleihin: se kestää käyttöä, kulutusta ja on materiaalina ajaton. Keramiikassa on laaja paletti värejä ja kuoseja eri paksuuksissa, mikä tuo vaihtoehtoja kohteiden suunnitteluun. Materiaali pitää värinsä ja ulkomuotonsa vuosien saatossa. Vahvojen käyttöominaisuuksien lisäksi se on ympäristöystävällinen ja täysin luonnonmukaisista materiaaleista valmistettu.



Kestävä

Keramiikka kestää kovaa käyttöä ja kulutusta. Poltettu tiiviiksi 1250 °C, joten kestää pakkasta ja kuumuutta, sekä räsytystä, leikkaamista ja työstöä. Korkea murtolujuus. Kasvattaa suosiotaan myös ammattilaispuolen ravintolakeittiöissä. Keraamiikka on ihanteellinen materiaali, kun kaiken pitää olla ehdottoman puhtaasta. Edes UV-säteet ja kemikaalit eivät vaikuta sen ulkoasuun, vaan keramiikka säilyttää alkuperäisen olomuotonsa ajan saatossa. Keraamisen tason puhtaanapitoon riittää vesi ja mieto pesuaine. Pinta on tiivis, hygieeninen ja helposti puhdistettava. Vain 0,5% veden imukyky.



Joka kohteeseen

Aihiokoko 160x320cm. Saatavana 6mm, 12mm ja 20mm paksuisena, useissa eri kuoseissa ja väreissä. Haetpa sitten aidon luonnonkiven tuntua keramiikan teknisillä ominaisuuksilla, tai patinoituneen metallin sävyjä, keramiikan valikoimasta löytyy jokaiseen tilaan sopiva sävy ja pinta. Keramiikka on huoleton ja huoltovapaa materiaali, jolla voidaan korvata luonnonkiven käyttöä kohteissa, joissa aidon kiven käyttö ei sen käyttöominaisuuksien puolesta olisi mahdollista.



Ekologinen

Keramiikka on täysin puhdas luonnonmateriaali savesta, kvartsisista ja maasälvästä. Ehdottoman ympäristöystävällinen rakennus- ja sisustusmateriaali, keramiikasta ei haihdu VOC-yhdisteitä eikä siitä aiheudu päästöjä käytössä. Keramiikka ei sisällä orgaanisia aineita ja on materiaalina hajuton. Sen päällä on turvallista käsitellä elintarvikkeita ja valmistaa ruokaa. Kestää pitkään ja pitkän elinkaaren aikana säästää luontoa. Et halua luopua siitä, mutta materiaali on täysin kierrätettävissä rakennusteollisuuden raaka-aineiksi.

Keramiikan puhdas luonnollisuus saa näkyä

Keraaminen taso on 100% luonnonmateriaaleista – mineraalisista savista, maasälvästä ja hiekasta valmistettu tuote, minkä vuoksi materiaalissa voi olla pieniä poikkeamia väreissä ja pinnoissa. Se näkyy esimerkiksi taso- ja välitilayhdistelmissä, joiden 6 ja 12mm paksuiset laatat ovat eri valmistusseristä, joten näiden välillä voi olla sävyeroja polttoerittäin.

"Materiaalina suurlaatta on helppo puhtaanapidonkin kannalta, se on myös kestävä ja tyylikäs." - sisustusarkkitehti Laura Räihä

ABL tasot kylpyhuoneisiin



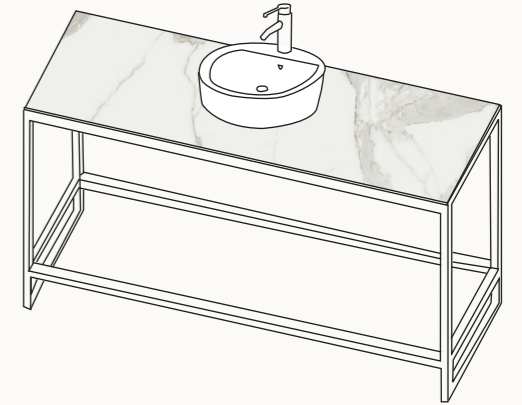
Kuvassa Diamond Cream -sävyllä päällystetty allaskaluste sekä upotetut keraamiset altaat

Valitse kylpyhuoneeseen keraaminen taso, joka viimeistelee tilan.

Kaikki tasot valmistetaan mittojen mukaan ABL Leikkaamossamme. Taso voidaan kiinnittää suoraan seinään tai se voidaan asentaa allaskalusteen päälle, myös kalusteiden verhous on mahdollista. Samalla materiaalilla voit pinnoittaa tason lisäksi seinät sekä lattiat. Tasoihin leikataan kaikki tarvittavat läpiviennit, altaat voidaan asentaa päälle asennettuna tai altaliimattuna. Toteutamme myös upotetut keraamiset altaat. Kauttamme saat mittaus- sekä asennuspalvelut pääkaupunkiseudun alueella.

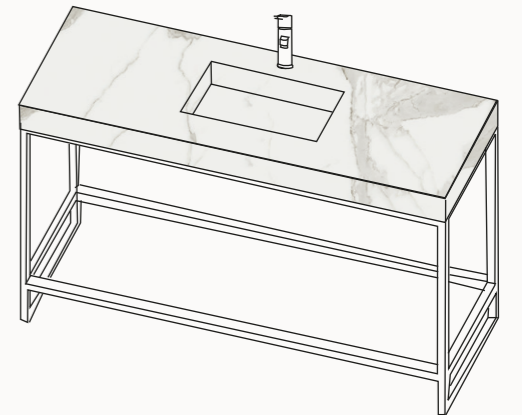
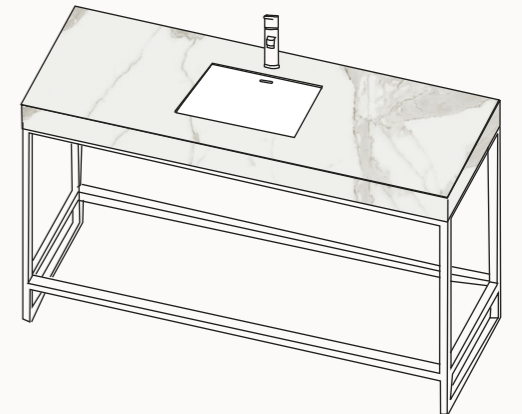
ABL taso kalusteen päälle asennettuna: paksuus 6 & 12 mm

- ohut keraaminen taso allaskalusteen päälle asennettavaksi
- tarvittaessa taustatuetaan, 6 mm paksuus vaatii aluslevyn ja 12 mm paksu taso voidaan asentaa suoraan kalusterungon päälle
- tason näkyvät reunat viistetään ja hiotaan
- altaan voi asentaa tason päälle tai altapäin asennettuna
- tarvittavat läpiviennit leikataan tasoon valmiiksi
- tasomateriaalilla voidaan päällystää myös koko kaluste, seinät sekä lattia.
- valmistetaan mittojen mukaan, myös useamman altaan malli mahdollinen



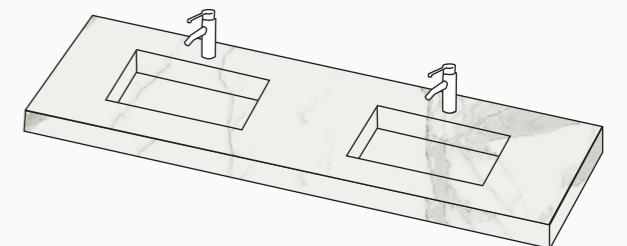
ABL taso kalusteen päälle asennettuna: korkeus 100-200mm

- tason paksuus voidaan valita kohteen mukaan, valmistus 6 tai 12 mm paksuisesta materiaalista
- asennetaan kalusteen päälle
- kaikki tarvittavat läpiviennit leikataan tasoon valmiiksi
- tason näkyvät reunat viistetään ja hiotaan
- altaan voi asentaa päälleasennettua tai altaliimattuna. Myös upotettu keraaminen allas on mahdollinen (alempi kuva)
- tasomateriaalilla voidaan päällystää myös koko kaluste, seinät sekä lattia.
- valmistetaan mittojen mukaan, myös useamman altaan malli mahdollinen



ABL taso seinään kiinnitettynä: korkeus 100-200mm

- taso kiinnitetään suoraan seinään
- tason näkyvät reunat viistetään ja hiotaan
- tasoon voidaan asentaa päältäasennetut altaat, altaliimattavat altaat, huulleet altaat tai upotetut keraamiset altaat.
- Kaikki tarvittavat aukot leikataan valmiiksi tasoon
- voidaan valmistaa 12mm ja 6mm paksuisesta materiaalista
- valmistetaan mittojen mukaan, myös useamman altaan malli mahdollinen



ABL tasot keittiöön

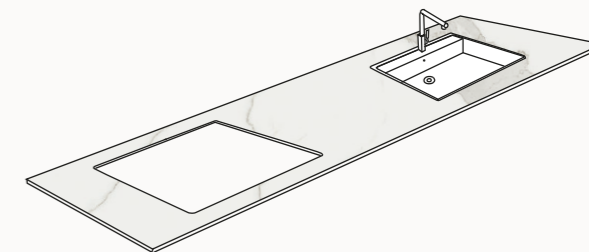


Kuvassa keittiötaso, upotettu allas ja keittiösaareke ABL Statuario sävyssä.

Keraamiset ABL tasot tehdään yksilöllisesti mittatilauksena kaikkiin keittiöihin. Teemme halutut työtöt ja toimitamme tasot asennusvalmiina, keittiökalusteiden päälle asennettavaksi. Ohessa esimerkkejä toteutuksista, kysy lisää mahdollisuuksista.

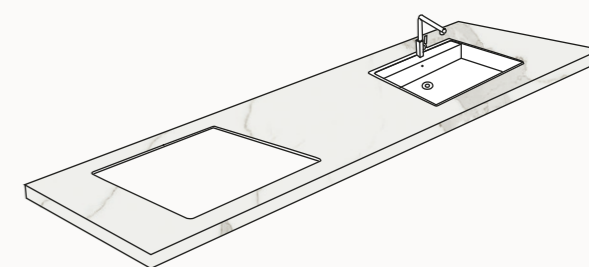
ABL keittiötaso

- tason paksuus 12mm
- kaikki näkyvät reunat viistetään ja hiotaan
- tarvittavat aukot leikataan pyynnöstä valmiiksi tasoon
- tasoon lisätään taustatuenta tarvittaessa
- mahdollista myös koko kalusteen verhoilu
- alapäin asennettu allas kiinnitetään valmiiksi tasoon, muut allastyypit asennetaan työmaalla
- allas voidaan asentaa useammalla eri tavalla, myös upotettu keraaminen allas mahdollinen



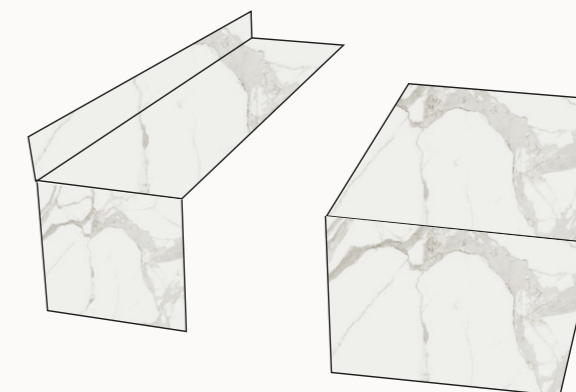
ABL Massiivi keittiötaso

- tason korkeus +30mm
- voidaan valmistaa 6 tai 12 mm paksusta materiaalista, 6 mm paksusta materiaalista rakennettuna tason pituus max 2400 mm
- kaikki näkyvät reunat viistetään ja hiotaan
- tarvittavat aukot leikataan pyynnöstä valmiiksi tasoon
- mahdollista myös koko kalusteen verhoilu
- alapäin asennettu allas kiinnitetään valmiiksi tasoon, muut allastyypit asennetaan työmaalla
- allas voidaan asentaa useammalla eri tavalla, myös upotettu keraaminen allas mahdollinen



ABL Keittiötaso välitilanostolla ja saareke vesiputous-sivuilla

- kaikki näkyvät reunat viistetään ja hiotaan
- voidaan toteuttaa 12 mm ABL keittiötasoon ja ABL Massiivi keittiötasoon
- tarvittavat aukot leikataan pyynnöstä valmiiksi tasoon
- mahdollista myös koko kalusteen keraaminen verhoilu
- alapäin asennettu allas kiinnitetään valmiiksi tasoon, muut allastyypit asennetaan työmaalla
- allas voidaan asentaa useammalla eri tavalla, myös upotettu keraaminen allas mahdollinen
- saarekkeen reunoissa keraaminen vesiputousverhoilu



Muut ABL tasot



Kuvassa Farang Helsinki baaritiski, materiaalina ABL Marquinia.

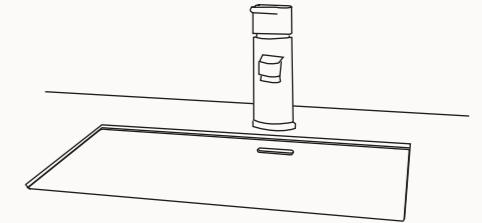
ABL-Laattojen keraaminen tasomateriaali on käyttöominaisuuksiltaan ylivoimainen, miksei sitä siis voisi käyttää missä vain tasossa? Vain mielikuvitus on rajana. Olemme valmistaneet keraamisia taso-pintoja ruokapöytiin, vastaanottotiskeille, baaritiskeille, sivupöydille... Kysy lisää niin tehdään sinun projektiisi sopiva vaihtoehto!

ABL tasoihin tarjottavat työstöt

Tasoa suunnitellessa on hyvä huomioida tarvittavat työstöt: aukotukset kodinkoneille ja altaalle, halutaanko keittiökaluste verhoilla keramiikalla kauttaaltaan ja tehdäänkö keramiikasta myös välitila. Tässä voit tutustua ABL Leikkaamon tarjoamiin työstövaihtoehtoihin.

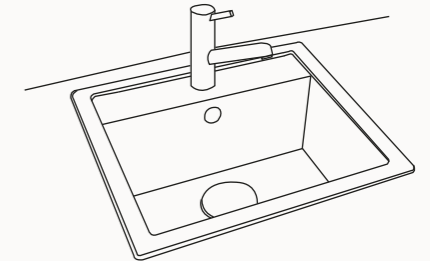
Alta kiinnitettävä allas/ liesi

- allas asennetaan tason alapuolelle suoraan tasoaukon alle
- allas liimataan ja tuetaan alta
- tasoaukon reunat viimeistellään ja hiotaan
- allas asennetaan ABL Leikkaamossa valmiiksi
- kaikki tarvittavat läpiviennit leikataan tasoon valmiiksi



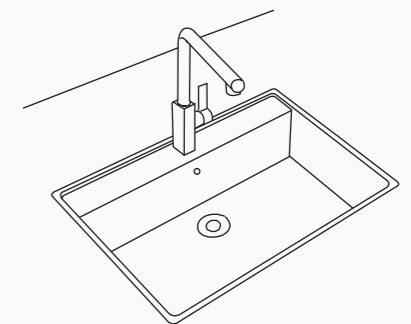
Päältä kiinnitettävä allas/ liesi

- allas asennetaan tason päälle
- näkyvät reunat viimeistellään ja hiotaan
- allas asennetaan työmaalla
- kaikki tarvittavat läpiviennit leikataan tasoon valmiiksi



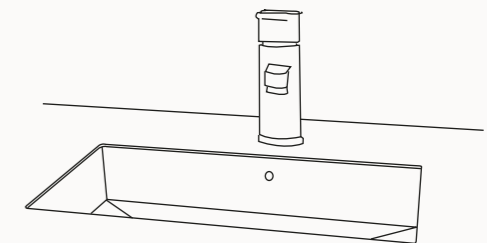
Huullokseen asennettava allas/ liesi

- tasoon leikataan huullos, mihin altaan reunat asettuvat. Altaan reunat ovat samalla tasolla kuin taso materiaali
- liesihuulokset laitevalmistajan ohjeistuksen mukaan, jos syvyys max 3,5mm
- allas huullokseen maksimi syvyys 3,5mm ja kulman minimi säde R 5, vain RST-altaille.
- vain 12mm tasomateriaaleille sekä massiivitasoille
- kaikki tarvittavat läpiviennit leikataan tasoon valmiiksi
- allas asennetaan ABL Leikkaamossa etukäteen, liesi työmaalla



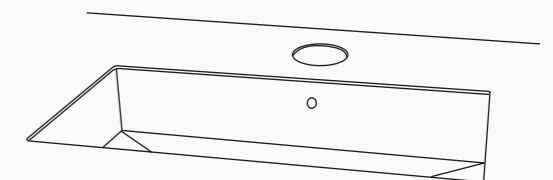
Upotettu keraaminen allas

- valmistetaan ABL taso materiaaleista
- asennetaan kiinni tasoon ennen toimitusta
- valmistetaan tilaustyönä



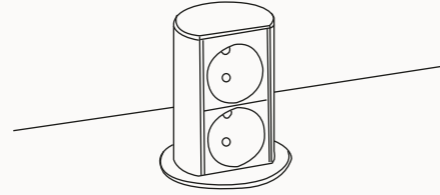
Hanareikä

- Hanareikä on yleisesti n. 35 mm halkaisijaltaan. Teemme vastaavat alle 50 mm halkaisijaltaan olevat läpimenoreiät myös pesukone venttiileille yms. tasoihin ja välitiloihin.



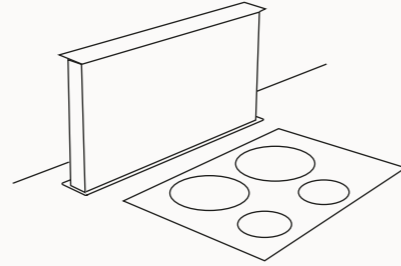
Tasoon asennettavan pistorasian reikä

- Aukotamme keraamiseen tasoon tai välitilaan asennettavaa pistorasiaa varten reiän (50–150mm). Pistorasian kiinnitys tai liimaus tasoon on erillinen työvaihe, joka ei sisälly tähän työstöön.



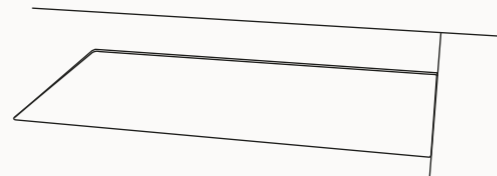
Tasoon asennettavan liesituulettimen aukotustyö

- Tasoon asennettavan liesituulettimen aukotustyö päältä kiinnitettävää liesituuletinta varten.



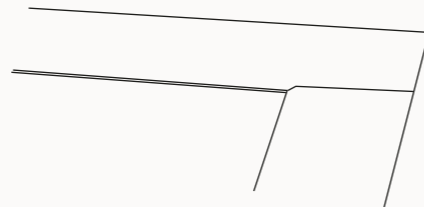
Haarukkaliitos liedelle

- Liesi on mahdollista asentaa myös haarukkaliitoksen sauman kohdalle



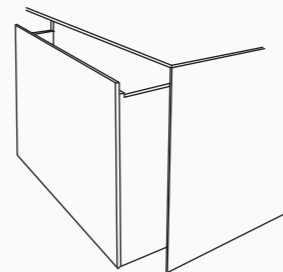
Kulmaliitos

- kulmaliitokseen tehdään viistetty puskusauma
- tason reunat viistetään ja hiotaan näkyviltä osin



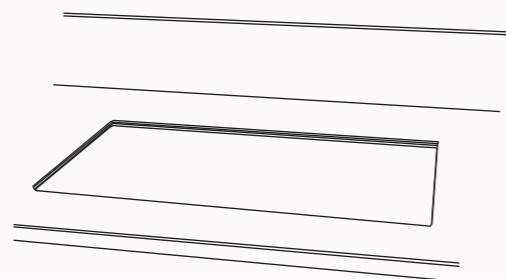
Kalusteen verhous

- 3mm ja 6mm paksuisille keraamisille laatoille
- liimataan kiinni kalusteeseen
- reunat viistetään ja hiotaan näkyviltä osin
- valmistetaan tilaustyönä



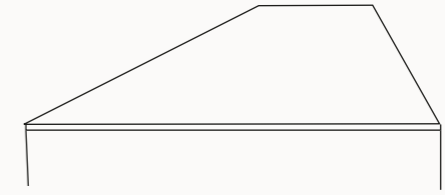
Välitila laatasta

- sopii parhaiten 6 ja 12mm laattoihin
- noston korkeus vapaa
- reuna viimeistellään viisteellä sekä hionnalla
- kaikki tarpeelliset läpiviennit pistorasioille, katkaisijoille yms. tehdään valmiiksi
- erikoistyöstönä mahdollista valmistaa myös keraaminen hylly välitilan päälle



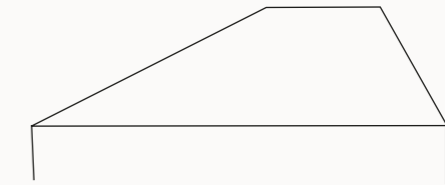
Reunan viimeistely suoraan

- reunat viistetään ja hiotaan näkyviltä reunoilta
- tasot kiinnitetään 90 asteen suorajiriiliitoksella kiinni, jolloin keraamisen laatan sivu näkyy reunassa



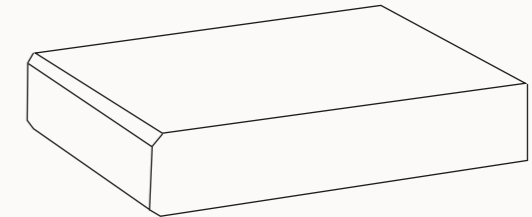
Reunan viimeistely jjiiriin

- näkyvät reunat hiotaan viistetään ja hiotaan
- tason kiinnitetään jjiiriin, jolloin näkyvässä on vain materiaalin pinta
- jiirin reunaan hiotaan viiste



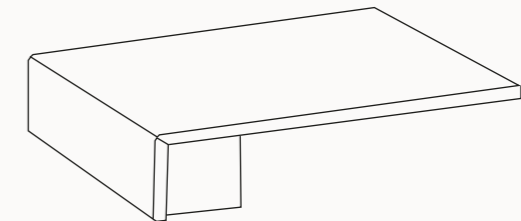
Reunaprofiili

- 2mm viiste reunoihin.
- viimeistellään käsin
- myös muut reunaprofiilit mahdollisia: L-mallinen massiivitaso-reunaprofiili ja jjiireuna



Massiivitason reuna

- Kun tason korkeudeksi halutaan yli 30mm, se valmistetaan massiivitason reunaprofiililla
- kulma tuetaan nurjalta puolelta
- näkyvät reunat viistetään ja hiotaan



Kuvioiden kohdistus

- kuvojen kohdistus voidaan toteuttaa, mikäli se on projektissa tuotannollisesti mahdollista





Kuvassa kylpyhuoneen kaikki pinnat Pietra Grey -suurlaatalla.

Keraamisten tasojen hoito-ohjeet ja käytössä huomioitavaa

Varmista puhdistusaineita ja siivousvälineitä käytettäessä, että valmistajan antamia käyttö- ja turvallisuusohjeita noudatetaan. Testaa soveltuvuus irtokappaleelle tai pienelle alueelle näkymättömään paikkaan ennen käyttöä. Älä koskaan käytä fluorivetyhappoa tai sen yhdisteitä (fluorideja) sisältäviä puhdistusaineita. Ne voivat vahingoittaa keraamisia tasoja jopa laimennettuna runsaaseen veteen.

Hiomatahnojen, teräsvillan, metallisten lastojen, keraamisten veisten tai vastaavien hiovien tai naarmuttavien aineiden tai materiaalien käyttöä voi vahingoittaa tason pintaa.

Puhdistuksen periaatteet

1. Valitse oikeantyyppinen puhdistusaine (älä käytä puhdistusaineita, jotka jättävät suojakalvon tai vahamaisen pinnan)
2. Riittävän pitkä vaikutusaika
3. Tehosta puhdistusta tarvittaessa puhdistussienellä tai harjalla
4. Pinnalta irronnut lika poistetaan huolellisesti pesemällä tai imuroimalla
5. Puhtaalla vedellä huuhtelu, kunnes mahdolliset pesuainejäämät on saatu pois
6. Lian poistaminen riittävän usein ja nopeasti, jotta vältetään lian pinttyminen
7. Poista pikaisesti kaikki mahdollisesti värjäävät aineet kuten öljyt ja rasvat (esimerkkeinä hiusvärit, eteeriset öljyt, maustetahna ja muut samankaltaiset aineet)

Asennuksen jälkeinen käyttöönotto puhdistus: tee huolellisesti, niin saat tasosi pidettyä helposti puhdistettavana myös jatkossa. Poista pinnalta asennuksen jälkeen kaikki mahdolliset epäpuhtaudet. Yleensä tähän riittää mieto puhdistusaine yhdessä kuuman veden kanssa. Teho puhdistus, katso ohje alla. Huuhtelee taso lopuksi ja kuivaa kuivalla liinalla.

Päivittäinen puhdistus: Puhdista taso pehmeällä liinalla, kuumalla vedellä ja tarvittaessa miedolla puhdistusaineella. Huuhtelee taso lopuksi vedellä ja kuivaa kuivalla liinalla.

Tason tehopuhdistus: Vältä voimakasta hankausta. Valitse käytettävä puhdistusaine ja työväline lian sekä tarpeen mukaan. Huuhtelee taso aina puhdistuksen lopuksi ja kuivaa kuivalla liinalla. Kiiltäväpintaisten keraamisten tasojen poikkeavat ominaisuutensa oleellisesti mattapintaisten. **Kiiltävän tason puhdistamiseen ei saa käyttää hankaavia sienisiä, emme suosittele vahvasti emäksisiä (PH yli 11) pesuaineiden käyttöä!**

Mattapintaisten tasojen - tehopuhdistuksen askeleet:

- Kokeile ensin neutraalia puhdistusainetta, joka ei hankaa – tarvittaessa tehosta puhdistusta hieman karhealla sienellä tai ihmiesienellä
- Kokeile hieman hankaavaa puhdistusainetta pehmeällä liinalla tai sienellä
- Kokeile emäksistä tai hapanta puhdistusainetta – tarvittaessa tehosta puhdistusta hieman karhealla sienellä tai ihmiesienellä
- Kokeile liuotinpohjaista puhdistusainetta – tarvittaessa tehosta puhdistusta hieman karhealla sienellä tai ihmiesienellä

Huomioi käytössä: tason päälle ei voi nousta seisomaan tai muuten varata painoa. Painavat esineet ja työtasolle, erityisesti sen reunoihin tai kulmiin putoavat tai osuvat esineet saattavat naarmuttaa tai vahingoittaa tasoa. Keraamisia veitsiä ei voi käyttää suoraan keraamisen tason päällä. Leikkuulauta ja aluset suojaavat niin veitsiä kuin tasoa.



Referenssejämme

– toteutamme luomuksia keramiikasta ja luonnonkivestä

Keraamisista laatoista ja luonnonkivistä pintoja ja muotoja suunnittelun ja rakentamisen tarpeisiin. Teemme mielellämme töitä kanssasi jo suunnitteluvaiheessa, luodaan juuri sinun projektiisi soveltuvaa pintaa keramiikasta.



Case: Tasoratkaisut asuntotuotantoon
Keraamiset kylpyhuoneen tasot ja keittiötasot asuntotuotannon tarpeisiin.



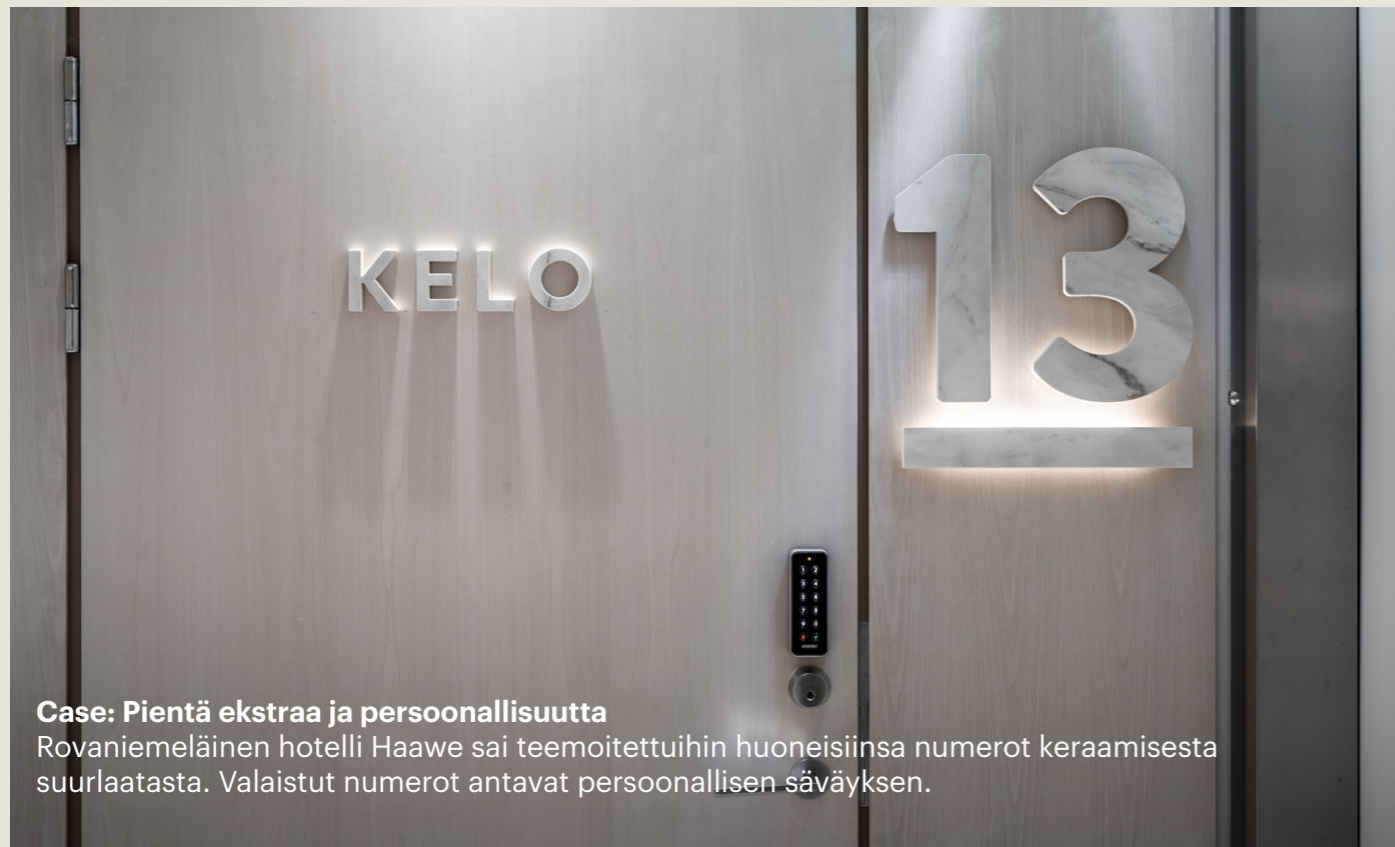
Case: Keraamiset verhoukset konseptikotiin

Tilausvalikoiman suurlaatat leikattuna Skanno Home x Laura Seppänen -konseptikotiin. Kuvat: Mikael Pettersson.



Case: Premico pääkonttori

Neuvotteluhuoneen seinällä, toimiston käytävällä ja keittiössä on hyödynnetty keramiikkaa yhtenä suurena pintana. Suunnittelu: Mint&More Creative, kuvat: Esa Kapila



Case: Pientä ekstraa ja persoonallisuutta

Rovaniemeläinen hotelli Haawe sai teemoitettuihin huoneisiinsa numerot keraamisesta suurlaatasta. Valaistut numerot antavat persoonallisen sävöyksen.



Case: Julkisivulaatat

Leikkaamomme työstää ja viimeistelee keramiikkaa niin sisä- kuin ulkopinnoillekin, valikoimissamme olevista tuotteista. Erikoiskappaleet ja viimeistelyt.



Case: Turvalliset uritetut porraslaatat

Teemme porraslaatat urituksiin ABL-Laattojen valikoimissa oleviin tuotteisiin.



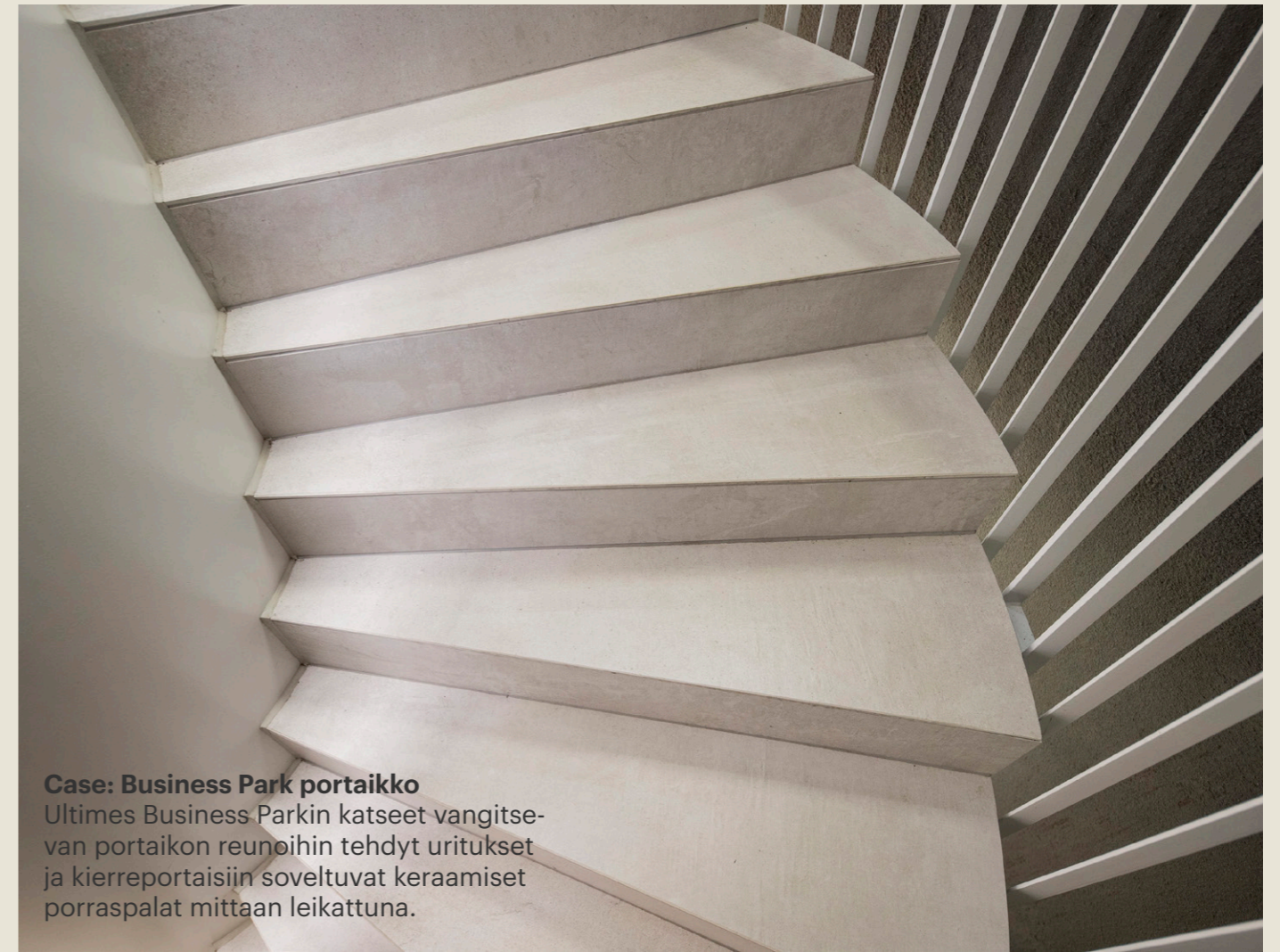
Case: Ravintola Jackie luonnonkivipöydät

Leikkaamomme työstää ja viimeistelee uniikit kalusteet myös luonnonkivestä suunnittelijan kanssa yhteistyössä.



Case: Costa Smeralda

Kauttamme saat projekteihin mittatilaustyöt, kuten vaikkapa piazzan keskelle risteilyalusta. Lattia koostuu 400 yksilöllisestä palasesta ja 2800 kaarevaksi leikatusta keraamisesta laatan palasta.



Case: Business Park portaikko

Ultimes Business Parkin katseet vangitsevan portaikon reunoihin tehdyt uritukset ja kierreportaisiin soveltuvat keraamiset porraskalat mittaan leikattuna.



Case: Aviapolis II

Tuotamme 3 mm paksut pinnoitteet käytävien seinäpinnoille sekä ovien verhoukseen.



Case: Lounasravintola Pihka

Lounasravintolan kalusteiden täytyy kestää tiheää puhdistusta ja käyttöä. Ravintolan saarekkeet ja linjasto on päällystetty keraamisella suurlaattalla.



Case: Erikoismuotojen leikkaus - Farang

Farangin baaritiski on toteutettu räätälöitynä ABL-Leikkaamossa. Keraaminen taso ja verhous ABL Marquinia suurlaataalla, pyöreää muotoa mukailevaksi leikattuna.



Case: Artek myymäläkalusteet

Olemme toteuttaneet myymälöihin ja showroomeille uniikkeja myymäläkalusteita keramiikalla pinnoitettuna.



Case: Samuji

Samujin muotoilijoiden kanssa toteutettu näyttely, johon valmistimme taideteoksia suurlaatoista ja luonnonkivistä.



Case: Supermetrics

Helsingin toimiston yhteiseen keittiöön ja kokoontumistilaan valittiin keraamiset tasot ABL-Laatoilta, kuusi ABL Calacatta. Keittiösaarekkeeseen toteutettiin myös vesiputouspäädyt.

Custom-tuotteet

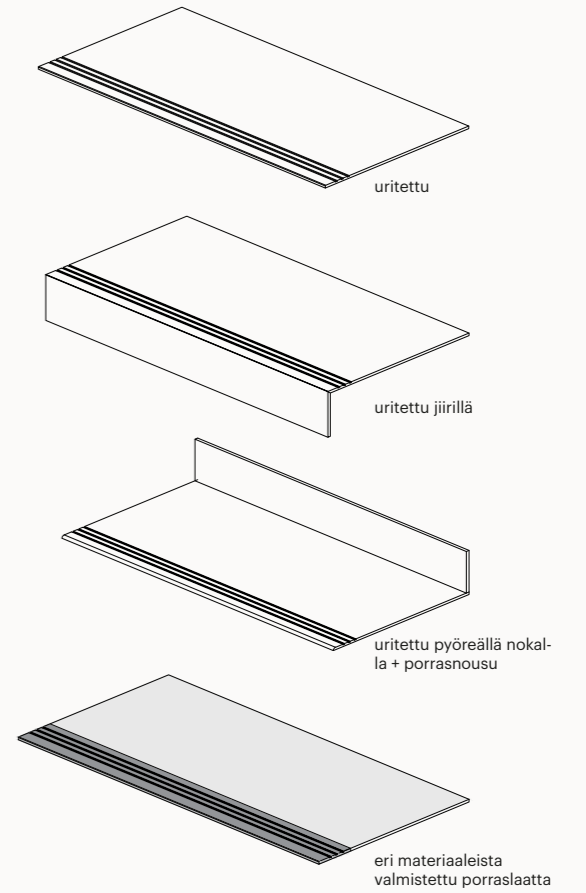


Kuvassa Ultimes Business Parkin customoitu laatoitettu portaikko.

Viimeistely lopputulos: leikkauspalvelumme toteuttaa jiirilaatat, uritetetut porraslaatat, nokkaporraslaatat, portaan huomiosävyiset etureunalaatat ja jalkalistalaatat.

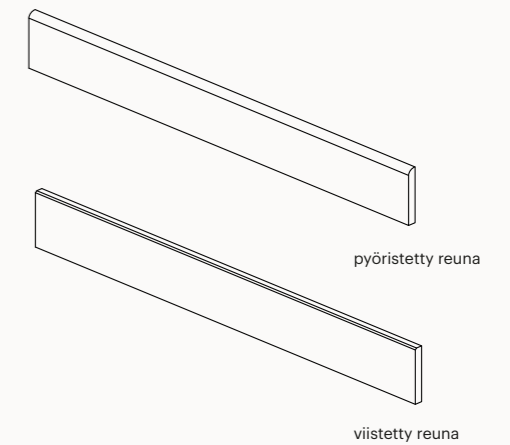
Porraslaatat ja porrasmousut

- keraamisten laattojen mittaan leikkuu sekä uritus porraslaatoiksi
- urituksiin voidaan myös upottaa metallisia tai muusta materiaalista valmistettuja listoja
- myös upotettu värieffekti yhdistämällä eri sävyisiä tai pintaisia laattoja porraslaatassa
- näkyvät reunat työstetään halutun profiilin mukaisesti



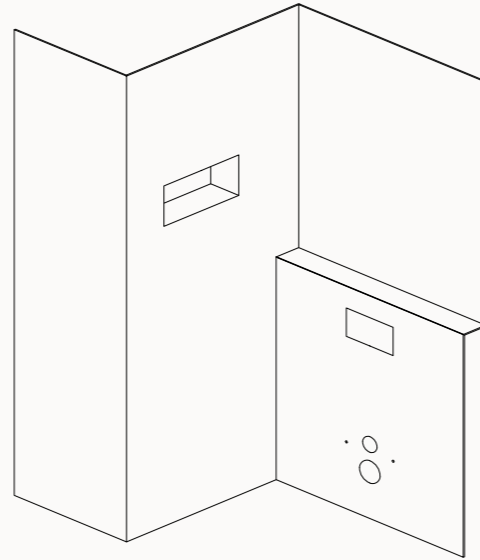
Jalkalista

- jalkalista työstetään haluttuun korkeuteen
- jalkalistan yläreuna kiillotetaan ja viistetään tai pyöristetään



Seinä-WC ja muut kylpyhuoneen seinäpinnat

- keraamisesta suurlaatasta valmistettu WC:n kotelointi
- kaikki tarvittavat läpiviennit tehdään leikkaamossa valmiiksi
- samalla suurlaatalla voidaan laatoittaa myös seinät, lattiat ja kaikki mahdolliset syvennykset sekä muut koteloinnit



Keramiikalla verhoaminen – ulottuvuuksia ja pintaa

Keramiikalla voi verhota suuria pintoja: seinäpinnat sisällä ja ulkona, lattiat ja kalusteet baariskeistä söngynpäättyihin. Asennus työmaalla on helppoa, kun leikkaamme valmiiksi laatat mittaan ja teemme tarvittavat läpiviennit sekä jiraukset.

Keramiikka on kestävä ja ekologinen luonnonmateriaali, jolla on vahvat tekniset ominaisuudet sekä kaunis, luonnollinen ulkoasu. Kuivapuristettu, digiprintattu tuote mahdollistaa hyvin yksityiskohtaiset ja tarkat kuvioinnit sekä luonnolliset pintatekstuurit. Tämän päivän teknologian mahdollistamat suuret, keraamiset pinnat ovat itsessään kuin taideteoksia, ja ne tuovat tilaan persoonallisuutta – viime vuosina on nähty niin villin värikkäitä fantasiapintoja kuin pienintä yksityiskohtaa myöten esikuvaansa noudattavia marmorijäljitelmiä.

Keramiikalla voidaan verhota kalusteita niin yksityiskoteihin kuin julkisiin tiloihinkin. Keramiikka kestää työstämistä, kuten leikkaamista ja aukotuksia, kunhan välineet ja työtavat ovat oikeat. Suurilla keraamisilla pinnoilla on helppo sisustaa ja verhoilla, sillä ne kestävät kulutusta ja käyttöä. Ne sopivat yhtä hyvin kiireiseen liikennetermiinalliin, kuin viimeistelyyn kivijalkaliikkeenkin.

Useasta sarjasta löytyy ohuita ja yhtenäisiä keraamisia levy-pintoja, joilla on mahdollista toteuttaa näyttäviä verhouksia. ABL Leikkaamossa olemme toteuttaneet myyntitiskkejä ja myymäläkalusteita, allaskalusteita, vetolaatikoita, ovien verhouksia, pöytiä ja lukuisia muita kalusteverhouksia. Kysy lisää mahdollisuuksista!



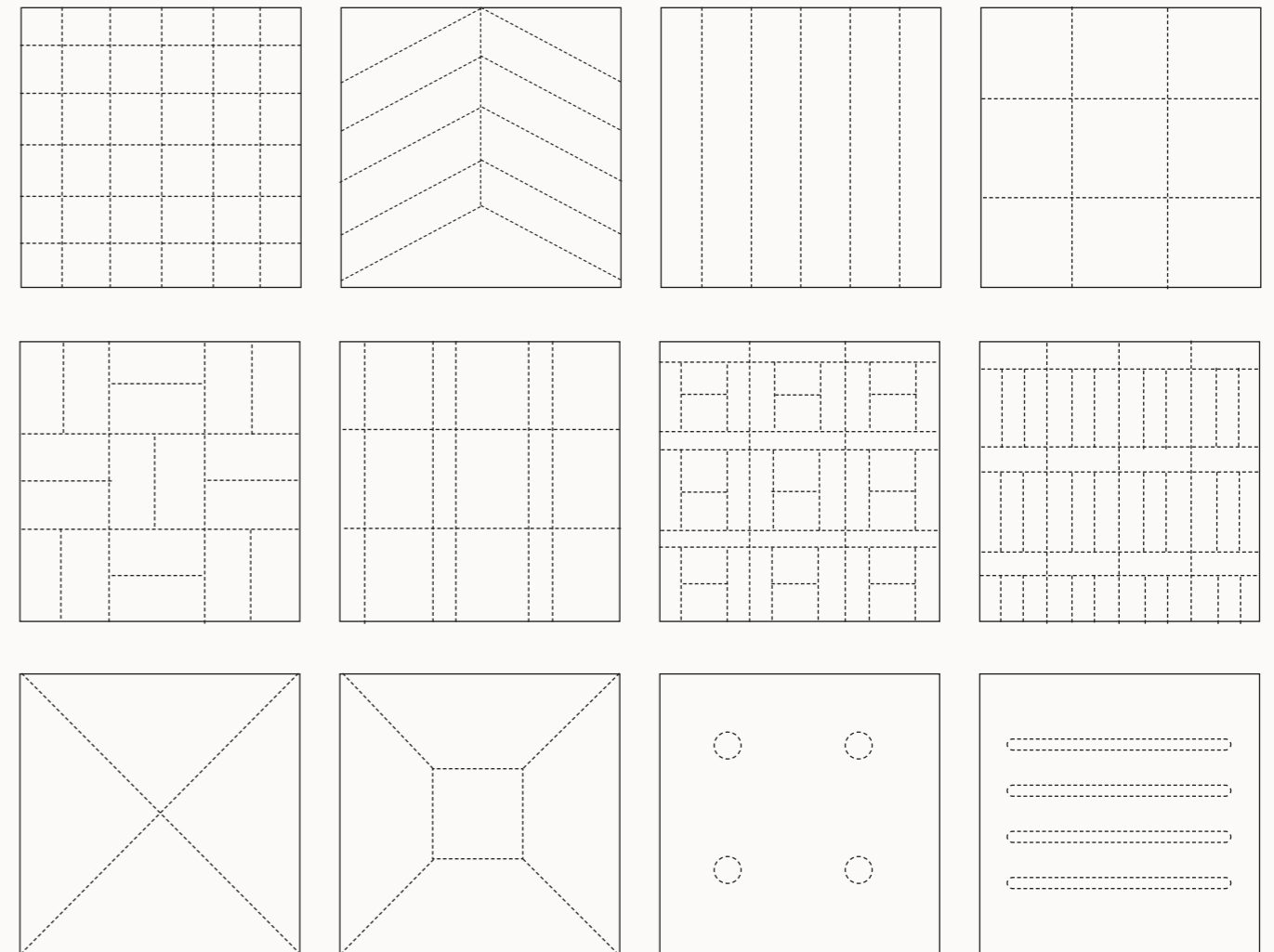
Pinnoitukseen soveltuva keramiikka mahdollistaa sen, ettei sitä tarvitse ajatella enää yksilotteisena ja pystynä seinän pintana, tai litteänä vaakana lattiamateriaalina, vaan samalla keraamisella materiaalilla voidaan toteuttaa moniulotteisia efektejä tilassa oleviin kalusteisiin. Kohde: Skanno Home Helsinki, sisustussuunnittelu Laura Seppänen. Kuvat: Mikael Pettersson.



Täydellinen laatta juuri siinä koossa, ladonnassa ja muodossa kuin haluat

Kun suunnittelet projektia, johon tarvitset erikoismuotoja tai haluat käyttää valikoimastamme laattaa itse määrittelemääsi kokoon leikattuna, olemme täällä sinua varten. Voit leikkauttaa kaikki porcellanato-laattamme valitsemaasi mittaan.

Kysy meiltä lisää mittaan leikkaamisen mahdollisuuksista!





Suurlaattojen varastovalikoima

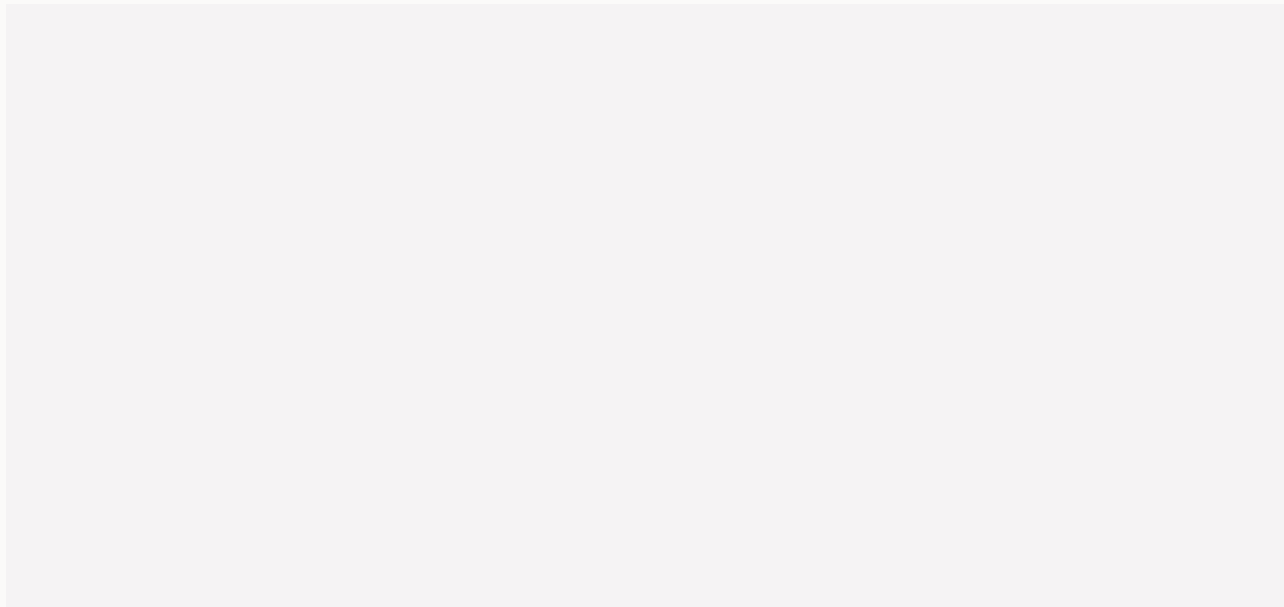
ABL-Laatoilla on yksi laajimmista varastovalikoimista keraamisten tasojen materiaaleissa. Varastovalikoiman lisäksi pystymme valmistamaan tasot myös kattavasta tilausvalikoimasta.

Tasojen aihiot ovat kokoa 160x320cm. Tasot ovat saatavana 12 mm tai 6 mm paksuudella. ABL tasot leikataan suurlaatasta tilauksessa ilmoitettujen mittojen mukaan.

ABL Warm White 6 ja 12 mm paksuudella



ABL Pure White matta 6 ja 12 mm paksuudella



ABL Calacatta 6 ja 12 mm paksuudella



ABL Statuarietto matta 6 ja 12 mm paksuudella, kiiltävä 6 mm paksuudella



ABL Statuario kiiltävä 12 mm paksuudella ja matta 6 ja 12mm paksuudella



ABL Crystal matta 6 ja 12 mm paksuudella



ABL Capraia matta 6 mm paksuudella



ABL Chalk Cold matta 12 mm paksuudella



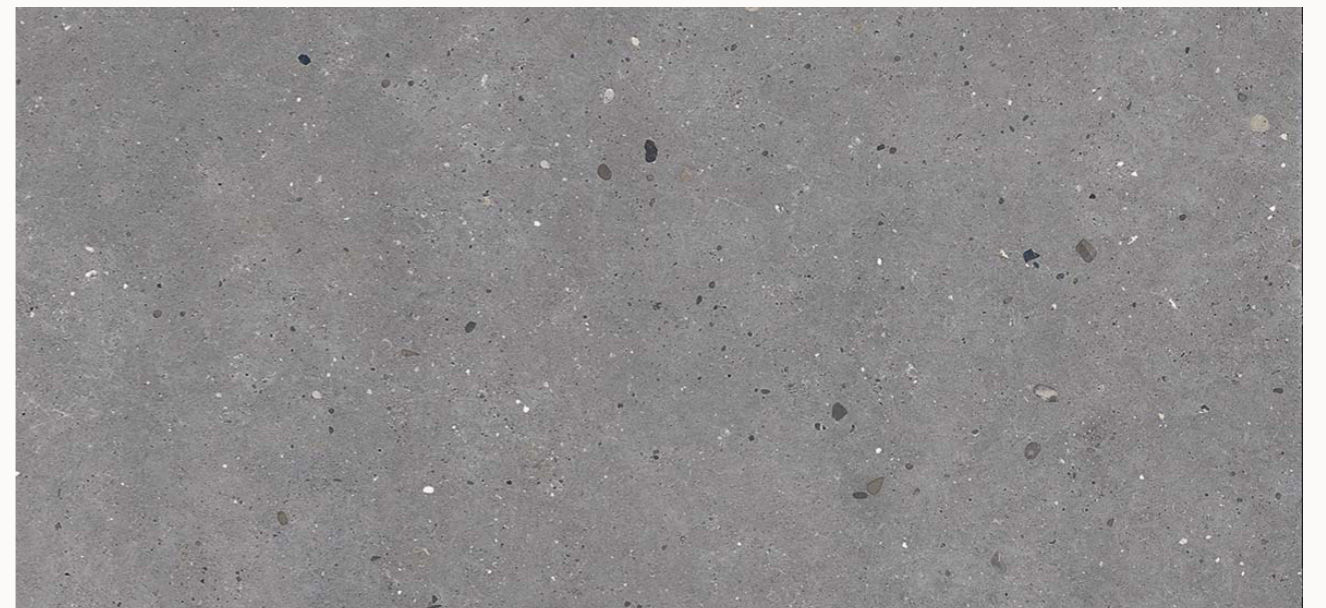
ABL Pietra matta 12 mm paksuudella



ABL Chalk Warm matta 12 mm paksuudella



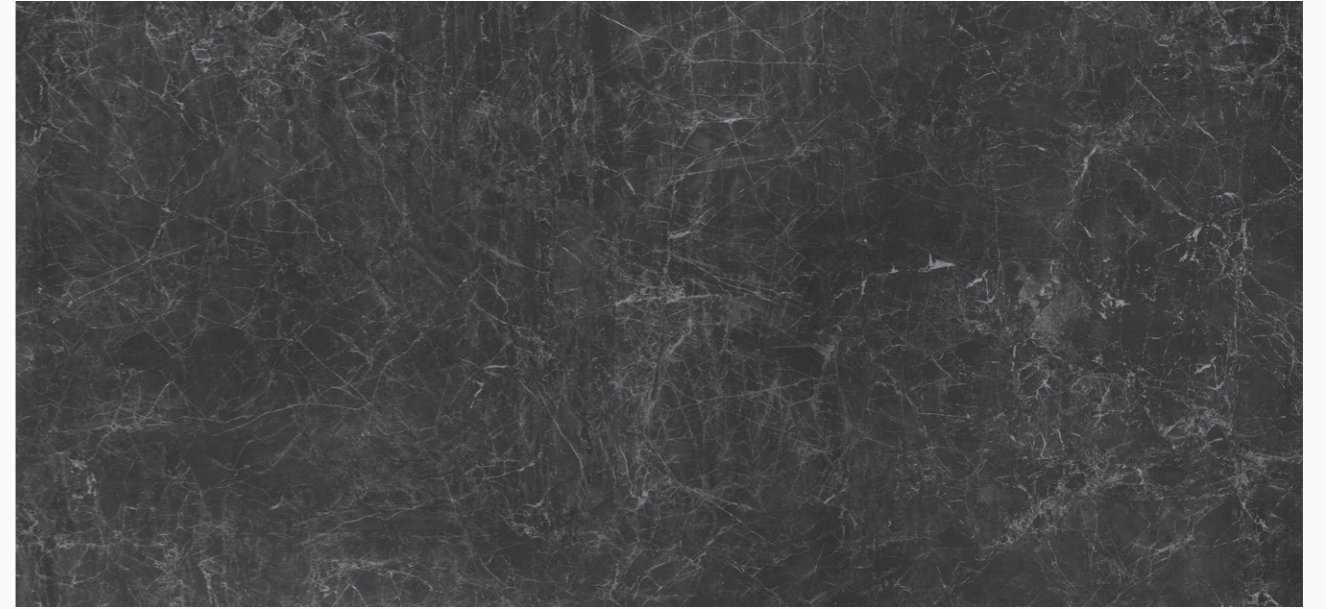
ABL Concrete Grey matta 20 mm paksuudella



ABL Warm Clay matta 12 mm paksuudella



ABL Greco matta 12 mm paksuudella



ABL Slate matta 6 mm paksuudella



ABL Chalk Darkmatta 12 mm paksuudella



ABL Scratch Blac 12 mm paksuudella



ABL Marquinia matta 6 ja 12 mm paksuudella



ABL Black matta 6 ja 12 mm paksuudella



Uutuus 2023:ABL Geo Dark matta 12 mm



Uutuus 2023: ABL Masai matta 12 mm



Uutuus 2023: ABL Onsen matta 12 mm



Uutuus 2023: ABL Geo Light 12 mm



Uutuus 2023: ABL Dark Umbra matta 12 mm



Uutuus 2023: ABL Fine Marble 12 mm matta



Tilaa mallipalat
varastovalikoimassamme olevista suurlaatoista

Oletko kiinnostunut keraamisista keittiötasoista tai muista leikkaamon palveluista?
Lähetä meille lisätietoja projektistasi tarjoustasi tai yhteydenottoa varten.

Voit tilata malleja ja esitteitä suunnittelua varten.

Toimitamme mallit yritysasiakkaidemme toimistoille veloitusetta,
ne ovat sovittaessa noudettavissa myös showroomeiltamme.

abl@abl.fi
www.abl.fi



ABL Leikkaamon ja suurlaattojen varastovalikoiman toleranssit ja mittatarkkuudet

Pinta- ja väripoikkeamat tuotteissa:

Keraamiset suurlaatat valmistetaan luonnontuotteista ja tästä johtuen laattojen pinnassa voi esiintyä erilaisia epätäydellisyyksiä. Näitä voivat olla esimerkiksi taustaväristä poikkeavat pisteet ja jäljet, pienet reiät, kohoumat ja muut samankaltaiset poikkeamat.

Maksimi pituus tuotteen vapaalle, tukemattomalle osalle:

Max 10 cm. Pidemmät ylitykset tulee tukea esimerkiksi alumiiniputkella tai vastaavalla.

Sävyt:

White, Calacatta Velvet, Statuario Venato, Calacatta Black Smooth, Ardoise Noir ja Marble Marquinia

Sallittu poikkeama tuotteen paksuudessa:

12 mm tuotteet: +/- 0,6 mm
6 mm tuotteet: +/- 0,3 mm

Tuotteen käyryys:

+/- 2 mm. Tuote tulee mitata täysin tasaista alustaa vasten mitaten. Käyryys todetaan käyttämällä esimerkiksi kevyttä alumiinilinjuria.

Hyväksyttävät pinta- ja väripoikkeamat:

- Taustaväristä poikkeavat epätäydellisyydet, jotka ovat maksimissaan 1 mm halkaisijaltaan.
- Kohoumat, jotka ovat väritykseltään yhtäläisiä taustaväriin kanssa ja ovat maksimissaan 3 mm halkaisijaltaan ja maksimissaan 1 mm korkeita. Valmista tuotetta tulee tarkastella yhden metrin etäisyydeltä normaalivalaistuksessa, kun tuotetta hyväksytään.
- Suurlaattojen väreissä voi esiintyä pieniä värieroja saman tuotantoerän sisälläkin.

Sävyt:

Bianco Assoluto, Statuarietto, Diamond Cream, Calce Grigio, Calce Bianco, Fokos Piombo, Pietra Grey, Seta Liquorice, Calce Nero ja Collection Nero Assoluto

Sallittu poikkeama tuotteen paksuudessa:

12 mm tuotteet: +/- 0,5 mm
6 mm tuotteet: +/- 0,5 mm

Tuotteen käyryys:

+/- 2 mm. Tuote tulee mitata täysin tasaista alustaa vasten mitaten. Käyryys todetaan käyttämällä esimerkiksi kevyttä alumiinilinjuria

Hyväksyttävät pinta- ja väripoikkeamat:

- Taustaväristä poikkeavat epätäydellisyydet, jotka ovat maksimissaan 1 mm halkaisijaltaan.
- Kohoumat, jotka ovat väritykseltään yhtäläisiä taustaväriin kanssa ja ovat maksimissaan 3 mm halkaisijaltaan ja maksimissaan 1 mm korkeita. Valmista tuotetta tulee tarkastella yhden metrin etäisyydeltä normaalivalaistuksessa, kun tuotetta hyväksytään.
- Suurlaattojen väreissä voi esiintyä pieniä värieroja saman tuotantoerän sisälläkin.

Leikkaamon leikkaustöiden mittatoleranssit

Kaikki leikkaamossa työstettävät leikkaukset tarkistetaan ennen lähetystä. Kaikki leikatut aukot tarkistetaan annettujen aukkotietojen/upotettavien tuotteiden mittatietojen mukaisesti.

- Tuotteiden Pituus-/leveysmitat leikkauksen jälkeen $\pm 1\text{-}2$ mm
- Kiilamaisuus 600 mm matkalla: ± 1 mm
- Normaaliviisteen leveys: 2-3 mm (käsityönä tehtäessä viisteen kulma voi vaihdella hieman)
- Päältä asennettavien tuotteiden aukkotöiden tarkkuus: $+3\text{-}0$ mm
- Alta päin asennettavien tuotteiden aukkotöiden tarkkuus: ± 2 mm
- Huullokseen asennettavien tuotteiden huullostyön tarkkuus (pituus/leveys): ± 1 mm
- Huullokseen asennettavien tuotteiden huullostyön tarkkuus (syvyys): $\pm 0,35$ mm
- Muiden reikätyösten tarkkuus: ± 2 mm





Metosin Tampere, Pääsuunnittelija/sisustusarkkitehti Laura Rähä ja avustava suunnittelija Katariina Laakso. Kuva: Riikka Kantinkoski



Tasomateriaalina ABL Onsen.

ABL

L A A T A T

Keraamisiin laattoihin ja luonnonkiviin erikoistunut
leikkaamomme sijaitsee Helsingissä.
Ota yhteyttä ja kysy lisää!

www.abl.fi
abl@abl.fi
puh. +358(0)9 350 8700