

Beim Beckenkopfsystem „Wiesbadener Rinne“ können unangenehme Gurgel- und Schlurfgeräusche auftreten. Der patentierte Flüsterablauf Silent W 2000 vermeidet durch kontinuierliche Belüftung diese Probleme. Der Wasserablauf erfolgt nahezu geräuschlos.

Bis zu max. 5 m³/h je Ablauf sind bei entsprechend dimensionierten Ablaufrohren (nach Vorgabe der Wasserhydraulik-Planung, jedoch mindestens DN 65) möglich. Der Silent W 2000 besteht aus hochwertigem Spezialwerkstoff, PVC frei, der gegen Chlor-, Salz-, Thermal-, Mineral- und ozonversetztes Wasser ebenso beständig ist wie gegen die im Schwimmbad üblicherweise eingesetzten Reinigungsmittel (siehe „Liste geprüfter Reinigungsmittel für keramische Beläge im Schwimmbad“, herausgegeben von der „Deutschen Gesellschaft für das Badewesen“, Essen). Silent W 2000 ist für Ablauföffnungen mit 86 mm und 75 mm Durchmesser lieferbar. Die beiden Varianten unterscheiden sich nur in der „Tellergröße“ des Aufsetzrandes. Der Ablaufkörper und damit die Leistungen sind identisch.

Dans le système de bordure de bassin «Wiesbaden», des bruits de gargouillement désagréables peuvent se produire. La valve d'écoulement silencieux Silent W 2000 (brevetée) résout ce problème, grâce à une aération permanente. L'eau s'écoule pratiquement sans bruit. En cas de tuyaux d'écoulement aux dimensions appropriées (selon prescriptions de l'étude de la circulation d'eau, mais avec une largeur nominale d'au moins 65), il est possible d'atteindre 5 m³ maximum à l'heure et par écoulement.

Silent W 2000 se compose d'une matière première spéciale de haute qualité (exempte de PVC) qui résiste aussi bien à l'eau contenant du chlore, du sel, de l'ozone ou à l'eau thermale ou minérale, qu'aux détergents utilisés habituellement dans les piscines (ayant l'approbation pour piscines avec revêtements céramiques).

Silent W 2000 est livrable pour écoulements de 86 mm et 75 mm de diamètre. Les deux variantes ne se distinguent que par le diamètre de l'anneau entourant le couvercle d'écoulement. Le couvercle et, par conséquent, les débits sont identiques.

At the pool edge system "Wiesbaden" disturbing "gurgling and slurping noises" can occur. The outlet valve Silent W 2000 (protected by patent) avoids this problem thanks to continuous aeration. The water drainage takes place almost silently. Up to 5 m³ per hour and outlet are possible with adequately dimensioned drainage pipes (according to the instructions given by water hydraulics planning, but the nominal width must be at least 65).

Silent W 2000 consists of a special high-quality material (free from PVC) which is equally resistant to water containing chlorine, salt, ozone, thermal and mineral water as to the cleaning agents used for swimming pools (see "List of tested cleaning agents for ceramic coverings in swimming pools" published by the "Deutsche Gesellschaft für das Badewesen", Essen).

Silent W 2000 can be supplied for outlets with diameters of 86 mm and 75 mm. The only difference between the two versions is the size of the ring surrounding the drain body. The drain body itself and consequently the flow rates are identical.

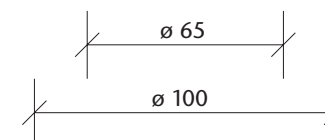
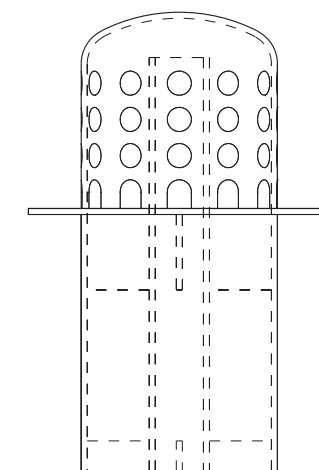
Nel sistema per bordo vasca «Wiesbaden» rumori sgraditi possono essere causati dal gorgogliare dell'acqua. Silent W 2000, la piletta di scarico brevettata, risolve questi problemi grazie ad un'aerazione continua. Lo scarico dell'acqua avviene praticamente senza rumore. Con tubi di scarico di dimensioni appropriate (secondo le prescrizioni dello schema di circolazione dell'acqua tuttavia almeno con una larghezza nominale di 65 mm) è possibile scaricare fino a 5 m³ per ora e piletta. Silent W 2000 è realizzata con materiali speciali (privo di PVC) resistenti all'acqua salata, termale, minerale o arricchita di cloro e ozono, nonché di detergenti solitamente usati per la pulizia delle piscine (vedi la «Lista dei detergenti testati per rivestimenti in ceramica nelle piscine» edita dalla «Deutsche Gesellschaft für das Badewesen» di Essen).

Silent W 2000 è disponibile per fori di scarico con un diametro di 86 mm e 75 mm. Le due varianti si distinguono solamente nelle dimensioni dell'anello esterno, mentre la struttura e quindi la portata rimangono uguali.

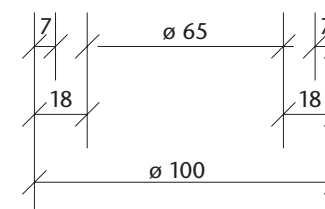
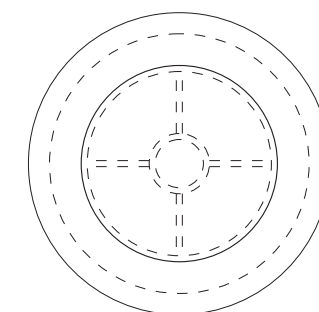
Matériel complémentaire Valve d'écoulement «Silent W 2000»

Accessories Outlet valve "Silent W 2000"

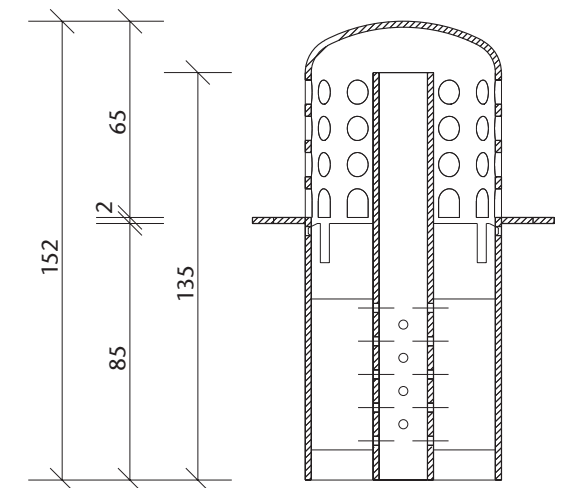
Materiali complementari Piletta di scarico «Silent W 2000»



Ansicht/Vue/View/Vista



Draufsicht/Vue d'en haut/Top view/Vista dall'alto



Schnitt /Coupe/Section/Sezione

M = 1 : 2,5